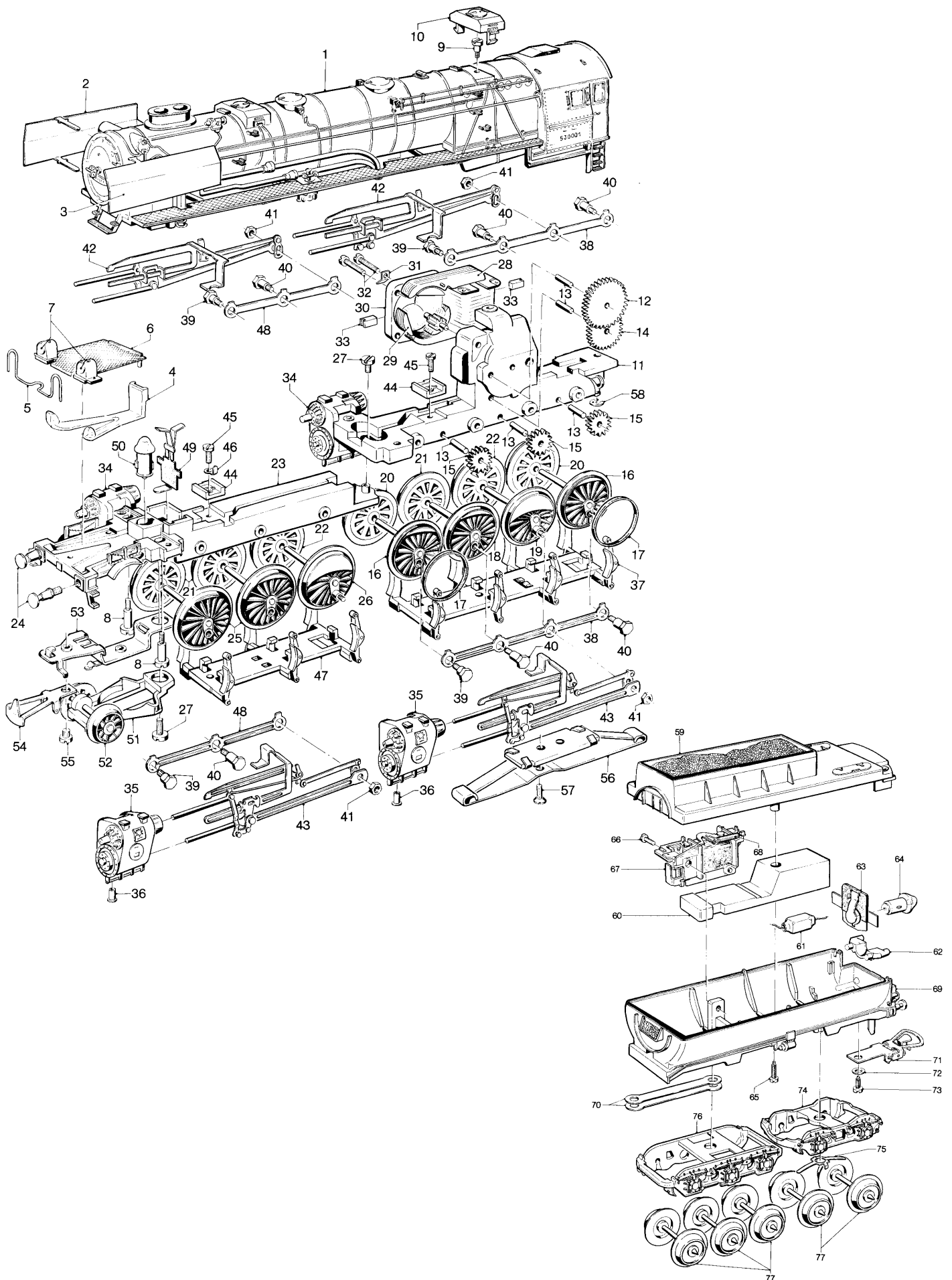


# Schwere Güterzuglokomotiven 3102 und 3502 mit Schlepptender



# Art. 3102

1	Lokomotiv-Aufbau (komplett)			239380
2	Windleitblech (rechts)			239440
3	Windleitblech (links)			239450
4	Lichtkörper			239050
5	Lampenbügel			229580
6	Abdeckung			228990
7	Linse			761600
8	Zylinderansatzschraube			753020
9	Zylinderansatzschraube			753510
10	Sanddorn			239100
11	Treibgestell hinten (komplett)			239150
12	Beisatzrad	Z36/7		239160
13	Lagerbolzen			231840
14	Zahnrad	Z30		231850
15	Zahnrad	Z14		237930
16	Treibachsenteil	Z33	D16	234890
17	Haftreifen			7153
18	Treibachsenteil	Z33	D16	234870
19	Treibachsenteil	Z33	D16	239180
20	Treibrad mit Haftreifen		D16	229070
21	Treibrad		D16	229050
22	Treibrad		D16	234970
23	Treibgestell vorn (komplett)			239210
24	Puffer			761070
25	Treibachsenteil		D16	229090
26	Treibachsenteil		D16	234980
27	Zylinderschraube			750180
28	Feldmagnet			231390
29	Anker			245480
30	Motorschild			231350
31	Lötfahne (Lötstützpunkt)			231470
32	Zylinderschraube			785140
33	Bürstenpaar			601460
34	Zylinder (rechts)			229150
35	Zylinder (links)			229160
36	Hohniet			780230
37	Attrappe			239300
38	Kuppelstange			239110
39	Sechskantansatzschraube			755130
40	Sechskantansatzschraube			755140
41	Sechskantmutter			757020
42	Gestänge (rechts)			239240
43	Gestänge (links)			239270
44	Isolierplatte			228950
45	Zylinderschraube			750200
46	Lötfahne			703510
47	Attrappe			239070
48	Kuppelstange			239120
49	Federplatte			239600
50	Glühlampe			600150
51	Laufgestell (komplett)			239290
52	Laufrad			223970
53	Deichsel			239580
54	Kupplungshaken			218430
55	Zylinderansatzschraube			753120
56	Schleifer			7185
57	Senkschraube			756100
58	Benzing-Sicherung			608020
	Tender (komplett)			239140
59	Tenderoberteil			239360
60	Beschwerung			239040
61	UKW-Drossel			600910
62	Lichtkörper			239060
63	Lampenhalter			239320
64	Glühlampe			600150
65	Kreuzschlitzschraube			786830
66	Kreuzschlitzschraube			786830
67	Fahrtrichtungsschalter			208240
68	Schaltschieberfeder			7194
	Tenderunterteil (komplett)			239340
69	Tenderunterteil			286470
70	Kuppelstange (wird 2x benötigt)			232900
71	Kupplung (Kurzkupplung)			218420
72	Unterlegscheibe			721140
73	Zylinderblechschraube			785800
74	Drehgestellrahmen			224090
75	Schleiferfeder			224380
76	Drehgestellrahmen			239130
77	Radsatz			700150