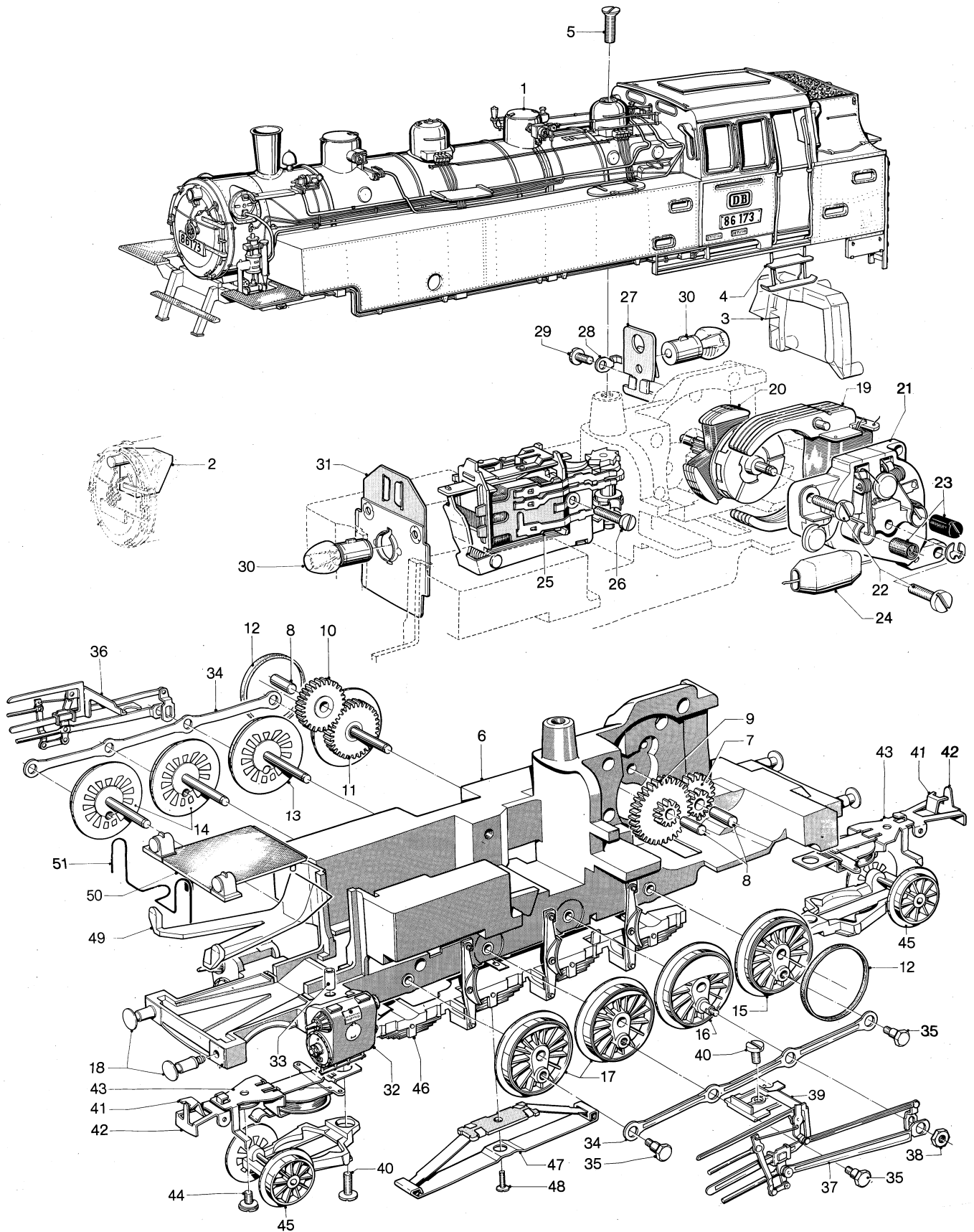


Einzelteile der Lokomotiven 3096, 3396, 33961 und 3696

märklin
H0



Erhältlich beim Fachhandel

Einzelteile der Lokomotiven 3096, 3396, 33961 und 3696

| Lfd. Nr. | Benennung | Bestell-Nr. | | | |
|----------|------------------------------------|-------------|---------|---------|---------|
| | | 3096 | 3396 | 33961 | 3696 |
| 1 | Lokomotiv-Aufbau (komplett) mit | 229 370 | 371 370 | 202 662 | 229 370 |
| 2 | Lichtkörper | 229 380 | 229 380 | 229 380 | 229 380 |
| 3 | Lichtkörper | 229 390 | 229 390 | 229 390 | 229 390 |
| 4 | Treppe | 284 010 | 284 010 | 204 628 | 284 010 |
| 5 | Senkschraube | 756 010 | 756 010 | 756 010 | 756 010 |
| 6 | Treibgestell (komplett) mit | 229 010 | 412 970 | 204 437 | 229 010 |
| 7 | Beisatzrad Z 25/12 | 201 680 | 201 680 | 201 680 | 201 680 |
| 8 | Lagerbolzen | 223 100 | 223 100 | 223 100 | 223 100 |
| 9 | Beisatzrad Z 33/12 | 200 090 | 200 090 | 200 090 | 200 090 |
| 10 | Zahnrad Z 30 | 229 020 | 229 020 | 229 020 | 229 020 |
| 11 | Treibachsenteil Z 33 D 16 mit | 234 890 | 210 400 | 447 270 | 234 890 |
| 12 | Haftreifen | 7 153 | 7 153 | 7 153 | 7 153 |
| 13 | Treibachsenteil (Treibrad) D 16 | 252 450 | 286 100 | 203 043 | 252 450 |
| 14 | Treibachsenteil (Treibrad) D 16 | 229 050 | 210 530 | 447 330 | 229 050 |
| 15 | Treibrad mit Haftreifen D 16 | 229 070 | 210 430 | 447 290 | 229 070 |
| 16 | Treibrad D 16 | 252 450 | 286 100 | 203 043 | 252 450 |
| 17 | Treibrad D 16 | 229 050 | 210 530 | 447 330 | 229 050 |
| 18 | Puffer | 761 850 | 761 850 | 761 850 | 761 850 |
| | Welle | - | - | 760 090 | - |
| 19 | Feldmagnet | 222 200 | 222 180 | 222 180 | 222 200 |
| 20 | Anker | 217 450 | 217 450 | 217 450 | 217 450 |
| 21 | Motorschild | 223 550 | 223 550 | 223 550 | 223 550 |
| 22 | Zylinderschraube | 785 600 | 785 600 | 785 600 | 785 600 |
| 23 | Bürstenpaar | 600 300 | 600 300 | 600 300 | 600 300 |
| 24 | UKW-Drossel | 600 910 | 600 910 | 600 910 | 600 910 |
| 25 | Fahrtrichtungsschalter mit | 229 700 | - | - | - |
| 26 | Zylinderschraube | 785 600 | - | - | - |
| 27 | Steckfassung | 604 180 | 604 180 | 604 180 | 604 180 |
| 30 | Glühlampe | 610 040 | 610 080 | 610 040 | 610 040 |
| 31 | Lampenhalter | 388 910 | 388 910 | 388 910 | 388 910 |
| 32 | Zylinder, links | 229 160 | 229 160 | 229 160 | 229 160 |
| | Zylinder, rechts | 229 150 | 229 150 | 229 150 | 229 150 |
| 33 | Zylinderschraube | 786 750 | 786 750 | 786 750 | 786 750 |
| 34 | Kuppelstange | 229 560 | 229 560 | 204 435 | 229 560 |
| 35 | Sechskantansatzschraube | 755 140 | 755 140 | 755 230 | 755 140 |
| 36 | Gestänge, rechts | 229 270 | 229 270 | 204 429 | 229 270 |
| 37 | Gestänge, links | 229 350 | 229 350 | 204 428 | 229 350 |
| 38 | Sechskantmutter | 757 020 | 757 020 | 757 050 | 757 020 |
| 39 | Isolierplatte | 228 950 | 228 950 | 228 950 | 228 950 |
| 40 | Zylinderschraube | 750 200 | 750 200 | 750 180 | 750 200 |
| 41 | Anker | 228 970 | - | 204 523 | 228 970 |
| 42 | Kupplungshaken | 244 560 | 218 430 | 244 560 | 244 560 |
| 43 | Magnet | 229 240 | - | 229 240 | 229 240 |
| | Deichsel | - | 230 130 | - | - |
| 44 | Zylinderansatzschraube | 753 120 | 753 120 | 753 120 | 753 120 |
| 45 | Laufgestell (komplett) | 229 210 | 412 990 | 412 990 | 229 210 |
| 46 | Bremsattrappe | 229 170 | 229 170 | 229 170 | 229 170 |
| 47 | Schleifer | 7 164 | 7 164 | 7 164 | 7 164 |
| 48 | Senkschraube | 756 090 | 756 090 | 756 090 | 756 090 |
| 49 | Lichtkörper | 228 980 | 228 980 | 228 980 | 228 980 |
| 50 | Abdeckung | 228 990 | 228 990 | 228 990 | 228 990 |
| 51 | Lampenbügel | 229 580 | 229 580 | 229 580 | 229 580 |
| | Halteplatte | - | 258 820 | 405 040 | 258 820 |
| | Senkschraube | - | 756 100 | 756 100 | 756 100 |
| | Decoder | - | 670 040 | 601 462 | 602 850 |
| | Sechskantansatzschraube | - | - | 201 810 | - |

D = Durchmesser in mm Z = Zähnezahl