

# TEE-TRIEBWAGENZUG 3070

Bestell-Nr.

Fig. 1 Motorwagen-Aufbau

21 931

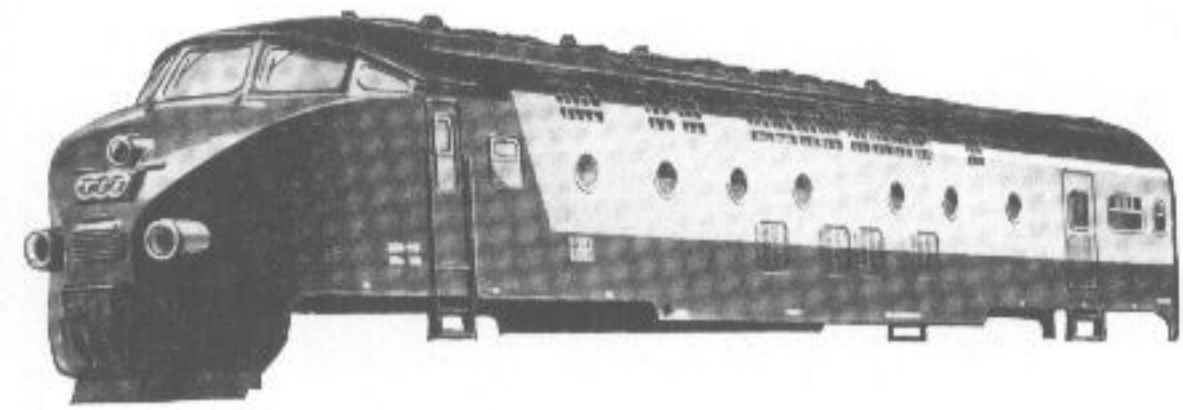
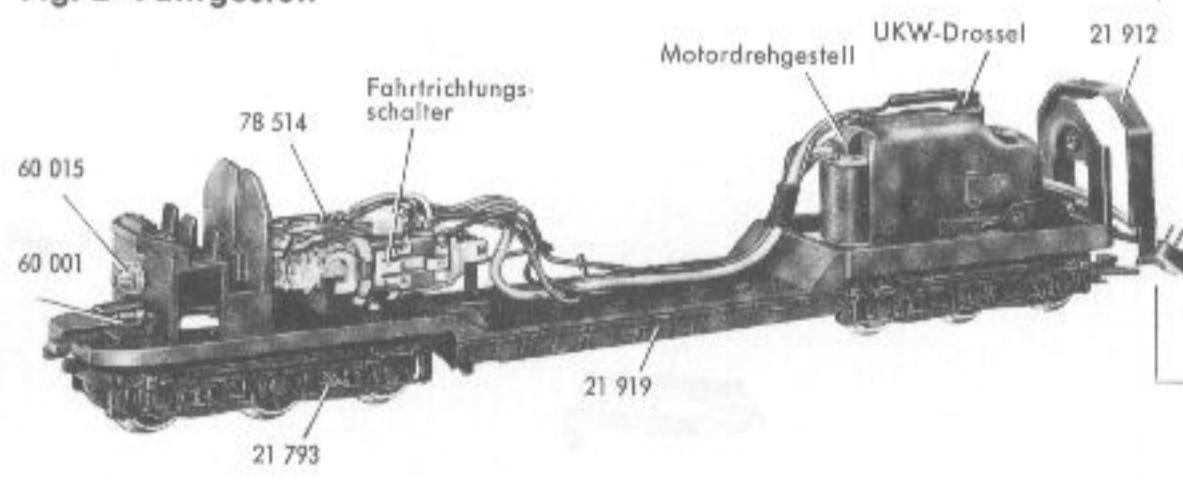


Fig. 1a Lichtkörper

21 937



Fig. 2 Fahrgestell



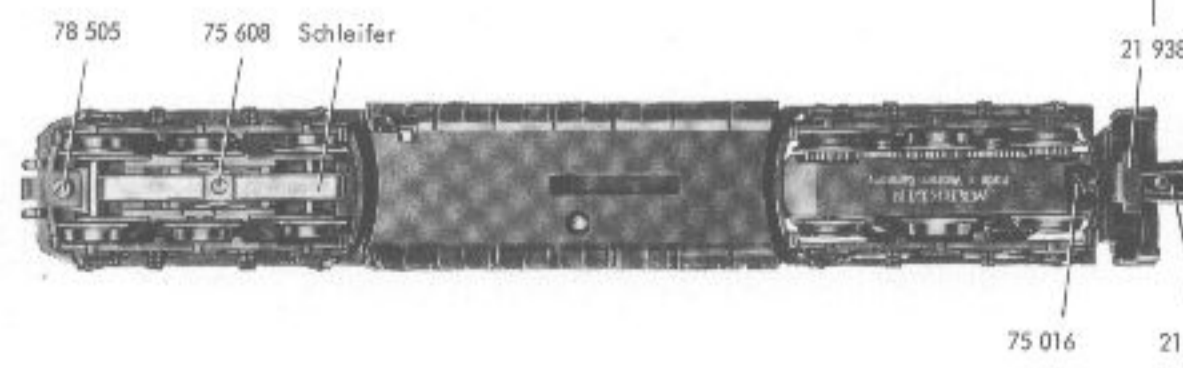
mit den wichtigsten Teilen:	
Rahmen	21 919
Übergang	21 912
Glühlampe hell	60 015
Glühlampe rot	60 001
Fahrrichtungsschalter	22 049
Zylinderschraube zur Befestigung des Fahrrichtungsschalters	78 514
Drehgestell	21 793

Fig. 2a Lampenhalter (für rotes Licht)

21 911

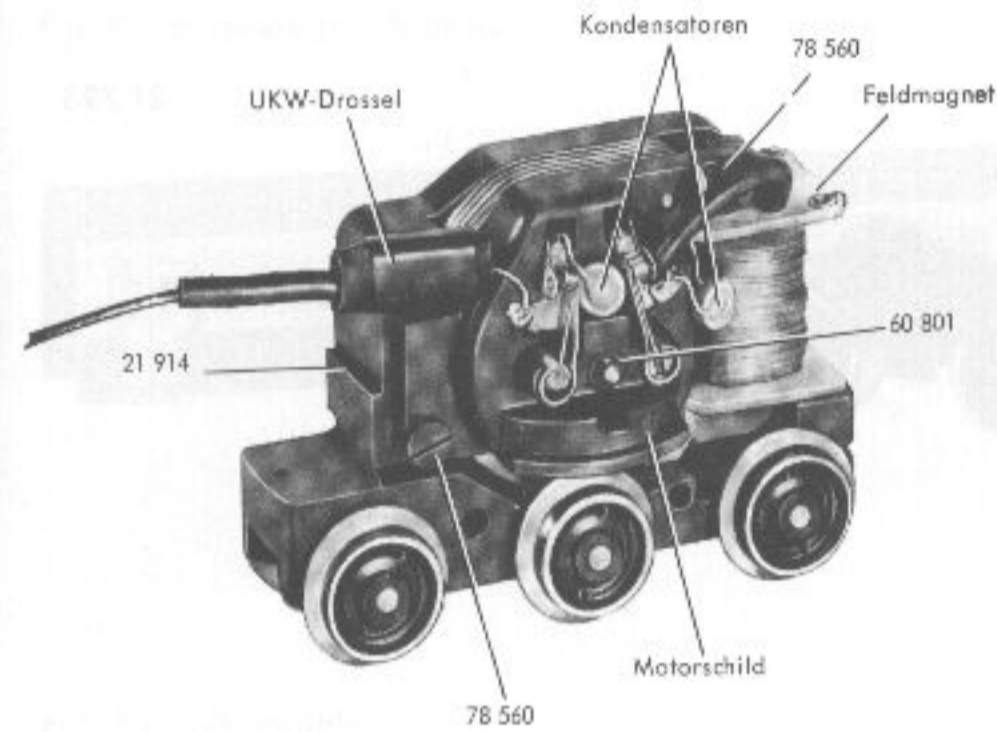


Fig. 2b Fahrgestell (von unten gesehen)



Schleifer	7 164
Senkschraube zur Befestigung des Schleifers	75 608
Kupplung	21 929
Auflage	21 938
Zylinderschraube zur Befestigung eines Drehgestellrahmens, der Kupplung und Auflage	75 016
Zylinderschraube zur Befestigung eines Drehgestellrahmens	78 505

Fig. 3 Motordrehgestell

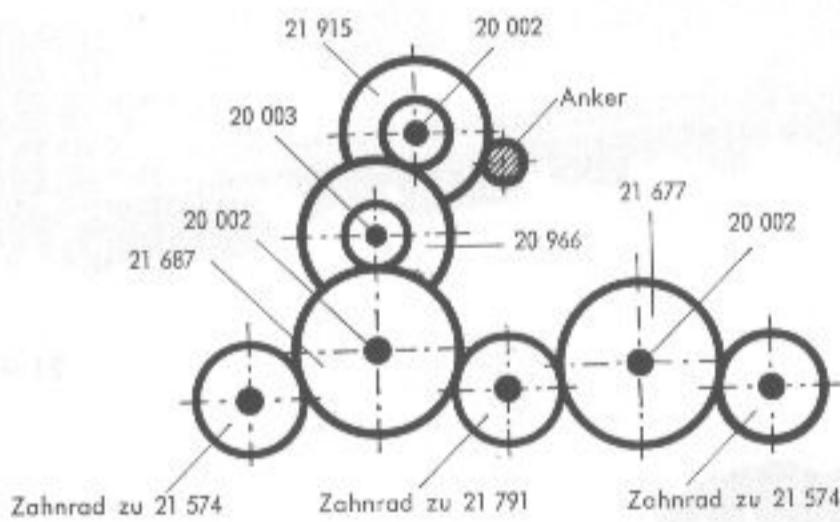


mit den wichtigsten Teilen:

Treibgestell	21 914
Feldmagnet	21 710
Anker	21 745
Benzing-Sicherung	60 801
Motorschild	21 673
Zylinderschraube zur Befestigung des Motorschildes	78 560

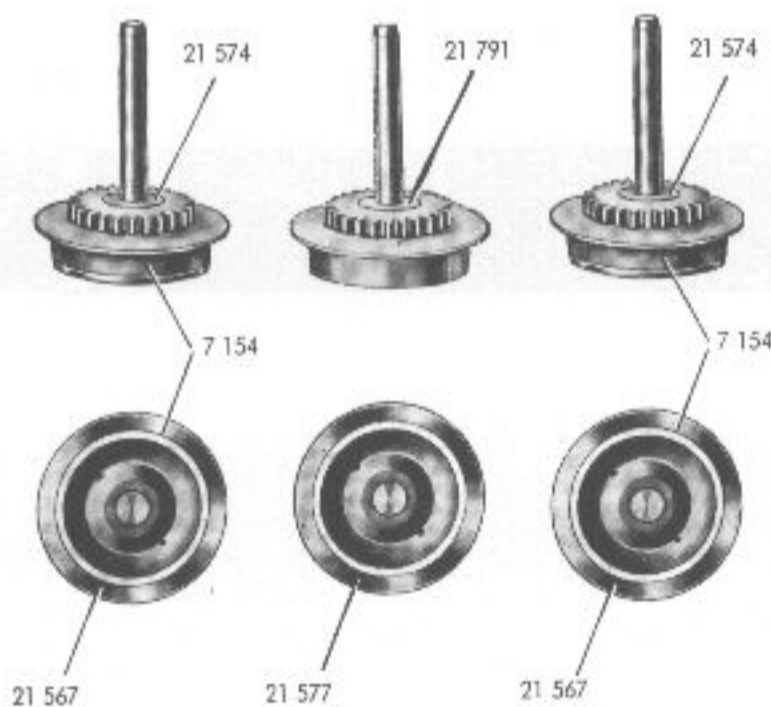
Das dazugehörige Getriebe, die Treibachsteile und die Treibräder werden in den Figuren 4 und 5 gezeigt.

Fig. 4 Anordnung der Getrieberäder



Beisatzrad	Z 30/15	21 915
Lagerbolzen dazu		20 002
Beisatzrad	Z 30/12	20 966
Lagerbolzen dazu		20 003
Zwischenradsatz	Z 35	21 687
Lagerbolzen dazu		20 002
Zwischenradsatz	Z 33	21 677
Lagerbolzen dazu		20 002

Fig. 5 Treibachsteil und Treibrad



Treibachsteil	Z 22 D 12	21 574
Haftreifen dazu		7 154
Treibachsteil	Z 22 D 12	21 791
Treibrad	D 12	21 567
Haftreifen dazu		7 154
Treibrad	D 12	21 577

D = Durchmesser in mm      Z = Zähnezahl

# TEE-TRIEBWAGENZUG 3070

Bestell-Nr.

**Fig. 6 Drehgestell**

21 793



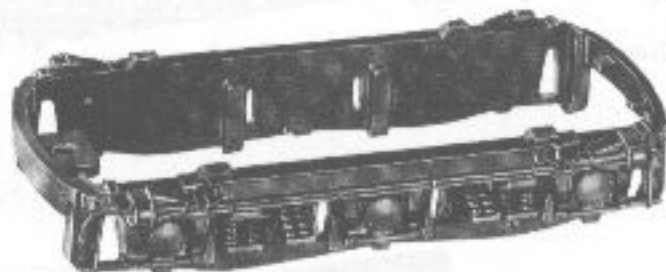
**Fig. 7 Isolierung** (ohne Kabel)

21 470



**Fig. 8 Drehgestellrahmen**

21 918



# TEE-TRIEBWAGENZUG 3070

Bestell-Nr.

21 967

Fig. 9 Speisewagen-Aufbau

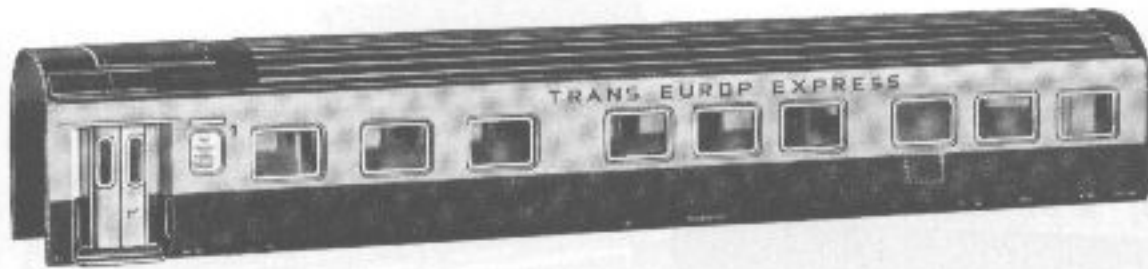
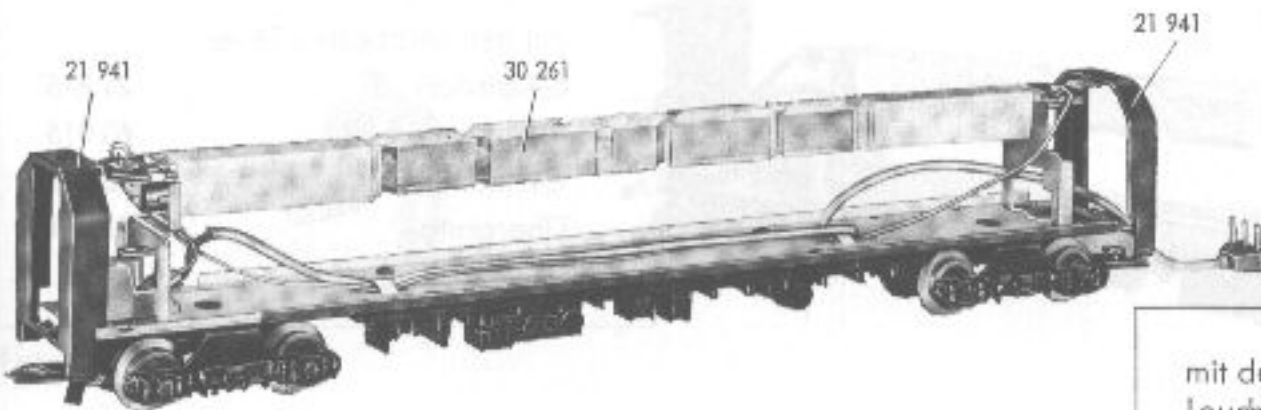


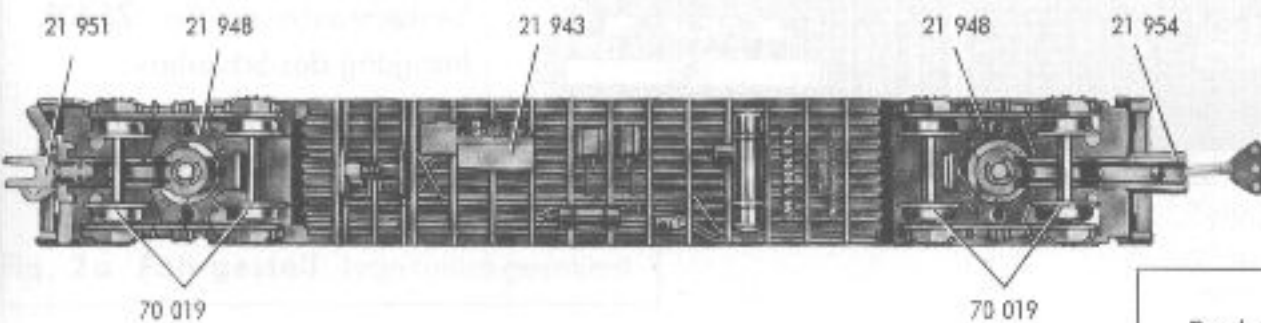
Fig. 10 Fahrgestell



mit den wichtigsten Teilen:

Leuchtstab	30 261
Glühlampe hell	60 015
Übergang	21 941

Fig. 10a Fahrgestell (von unten gesehen)



Boden	21 943
Drehgestell	21 948
mit Radsatz	70 019
Kupplung mit Hebel	21 951
Kupplung	21 954

# TEE-TRIEBWAGENZUG 3070

Bestell-Nr.

Fig. 11 Steuerwagen-Aufbau

21 990

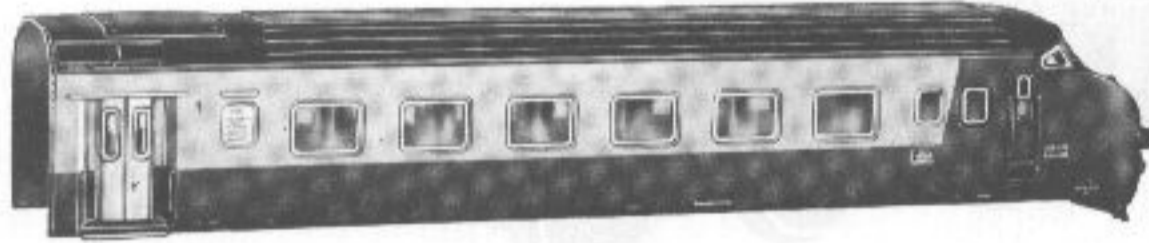
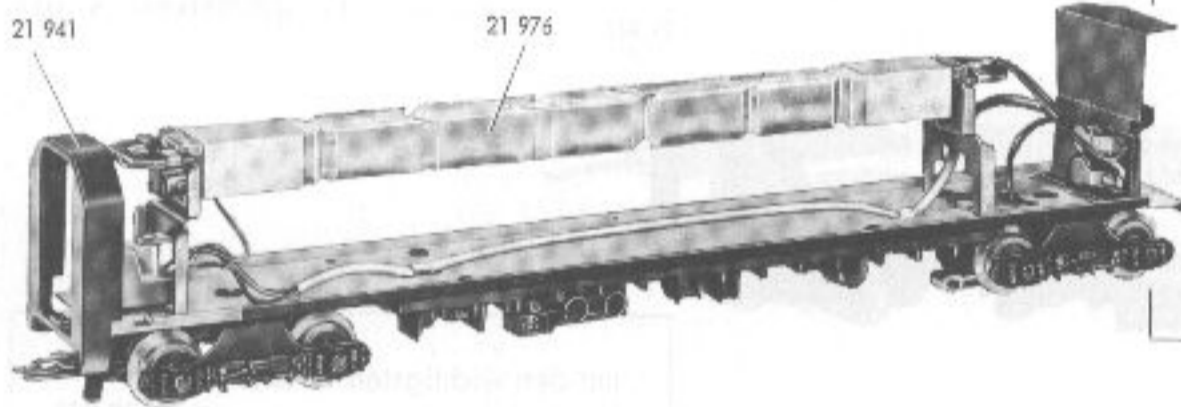


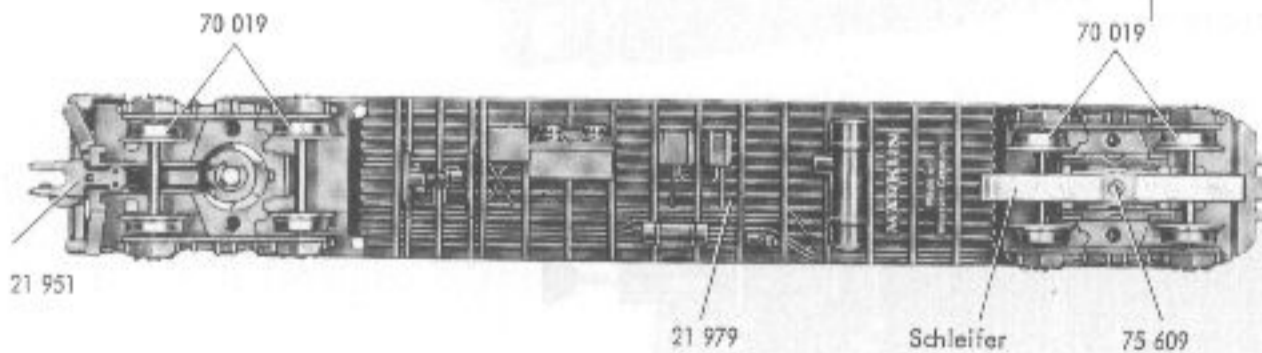
Fig. 12 Fahrgestell



mit den wichtigsten Teilen:

Leuchtstab	21 976
Glühlampe hell	60 015
Glühlampe rot	60 001
Übergang	21 941

Fig. 12a Fahrgestell (von unten gesehen)



Schleifer	7 164
Senkschraube zur Befestigung des Schleifers	75 609
Boden	21 979
Kupplung mit Hebel	21 951
Radsatz	70 019

Fig. 13 Kontaktplatte

21 988

