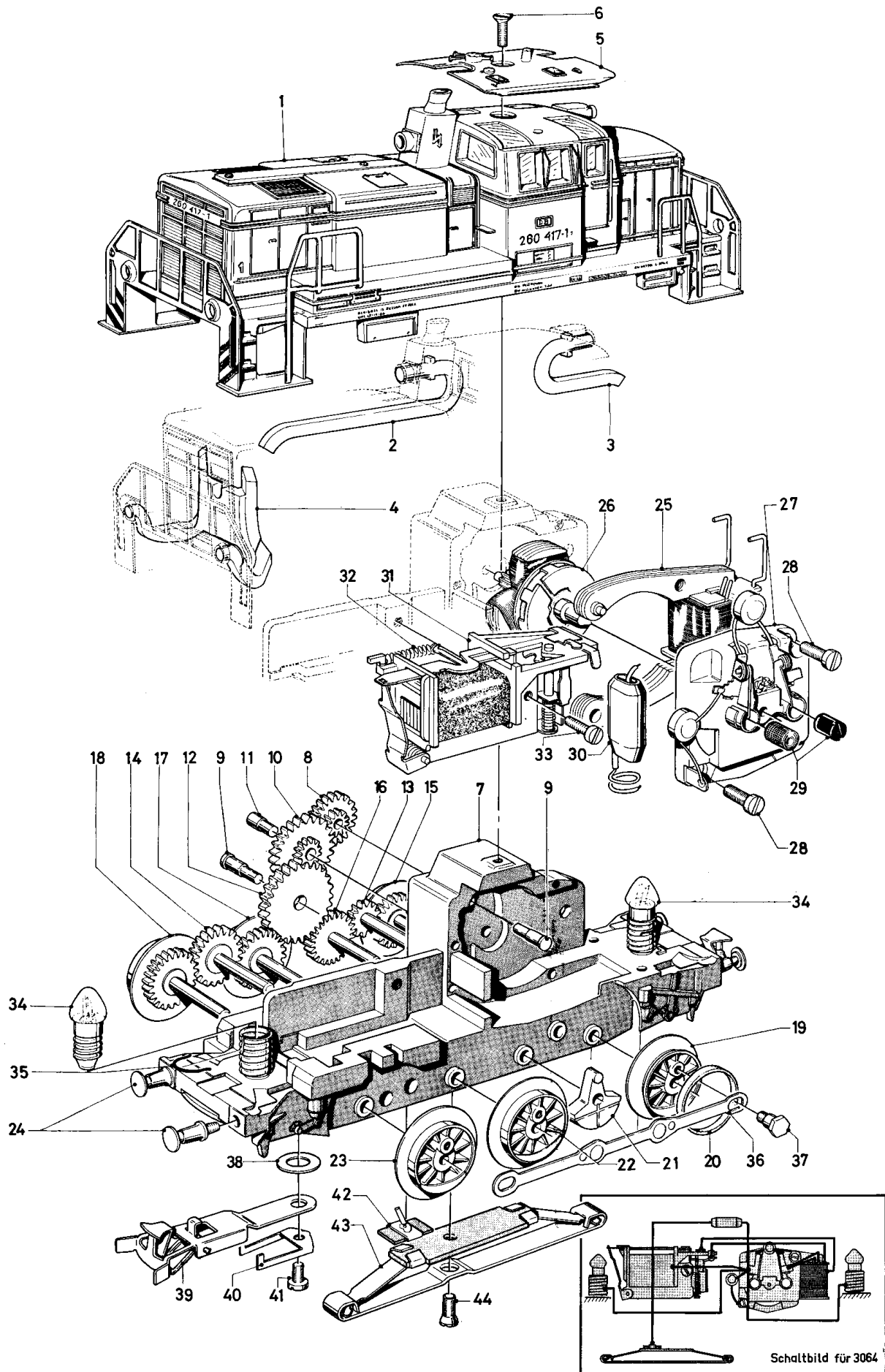


Diesellokomotive 3064



Art. 3064

1	Lokomotiv-Aufbau (komplett)			216430
2	Lichtkörper (oben vorn)			216610
3	Lichtkörper (oben hinten)			216620
4	Lichtkörper (vorn bzw. hinten)			216630
5	Dach			216400
6	Senkschraube			756000
7	Treibgestell (komplett)			216480
8	Beisatzrad	Z24/11		226380
9	Lagerbolzen			200020
10	Beisatzrad	z33/12		200090
11	Lagerbolzen			200030
12	Zwischenradsatz	Z33		216770
13	Zwischenradsatz	Z14		216500
14	Zwischenradsatz	Z25		200120
15	Treibachsenteil mit Haftreifen	Z25	D14	201120
16	Treibkurbel	Z25		216520
17	Treibachsenteil	Z25	D14	201100
18	Treibachsenteil	Z25	D14	201080
19	Treibrad		D14	201140
20	Haftreifen			7153
21	Kurbelscheibe			216530
22	Treibrad		D14	201020
23	Treibrad		D14	201010
24	Puffer			761070
25	Feldmagnet			215330
26	Anker			200680
27	Motorschild			204900
28	Zylinderschraube			750170
29	Bürstenpaar			600300
30	UKW-Drossel			600910
31	Fahrtrichtungsschalter			208240
32	Schaltschieberfeder			7194
33	Zylinderschraube			785100
34	Glühlampe			600100
35	Sprengring			705330
36	Kuppelstange			216460
37	Sechskantansatzschraube			755030
38	Isolierkappe			216440
39	Kupplung			214110
40	Kupplungsfeder			209860
41	Zylinderschraube			750040
42	Kontaktplatte (ohne Kabel)			214260
43	Schleifer			7185
44	Senkschraube			756100