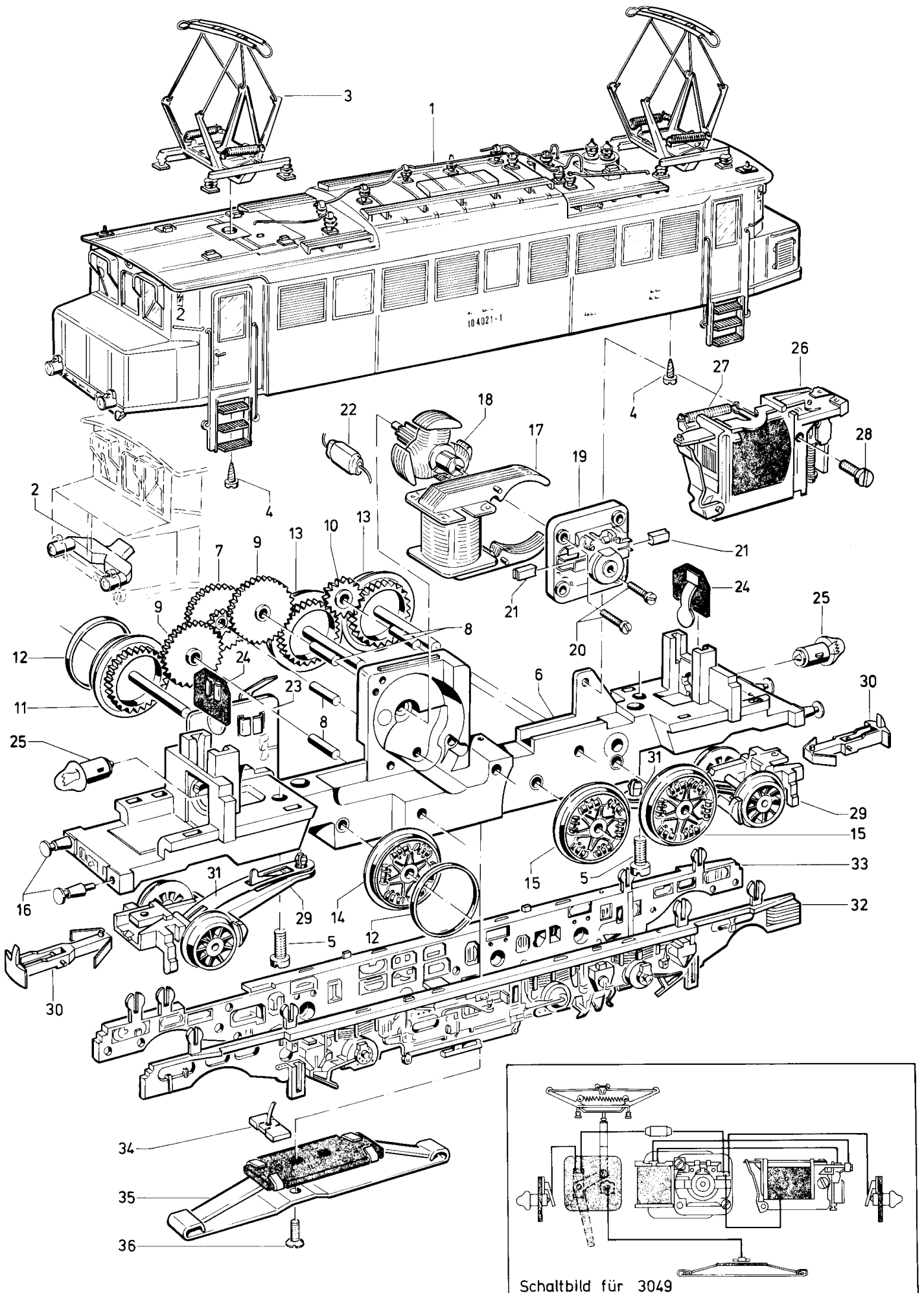


# Elektrische Schnellzuglokomotive 3049



## Art. 3049

1	Lokomotiv-Aufbau (komplett)			237440
2	Lichtkörper			237480
3	Scherenstromabnehmer			215000
4	Zylinderblechschraube			785870
5	Zylinderschraube			785260
6	Treibgestell (komplett)			237300
7	Beisatzrad	Z42/8		234570
8	Lagerbolzen			231840
9	Zwischenrad	Z42		237310
10	Zahnrad	Z24		232450
11	Treibachsenteil	Z36	D18	237360
12	Haftreifen			7153
13	Treibachsenteil	Z36	D18	237330
14	Treibrad mit Haftreifen		D18	237380
15	Treibrad		D18	237350
16	Puffer			761070
17	Feldmagnet			237550
18	Anker			231440
19	Motorschild			231350
20	Zylinderschraube			785120
21	Bürstenpaar			601460
22	UKW-Drossel			600910
23	Umschalter			214760
24	Lampenhalter			235370
25	Glühlampe			600150
26	Fahrtrichtungsschalter			208240
27	Schaltschieberfeder			7194
28	Zylinderschraube			785100
29	Laufgestell (komplett)			237420
30	Kupplungshaken			704120
31	Kontaktfeder			237860
32	Seitenteil (rechts)			237280
33	Seitenteil (links)			237290
34	Kontaktplatte			214260
35	Schleifer			7185
36	Senkschraube			756100