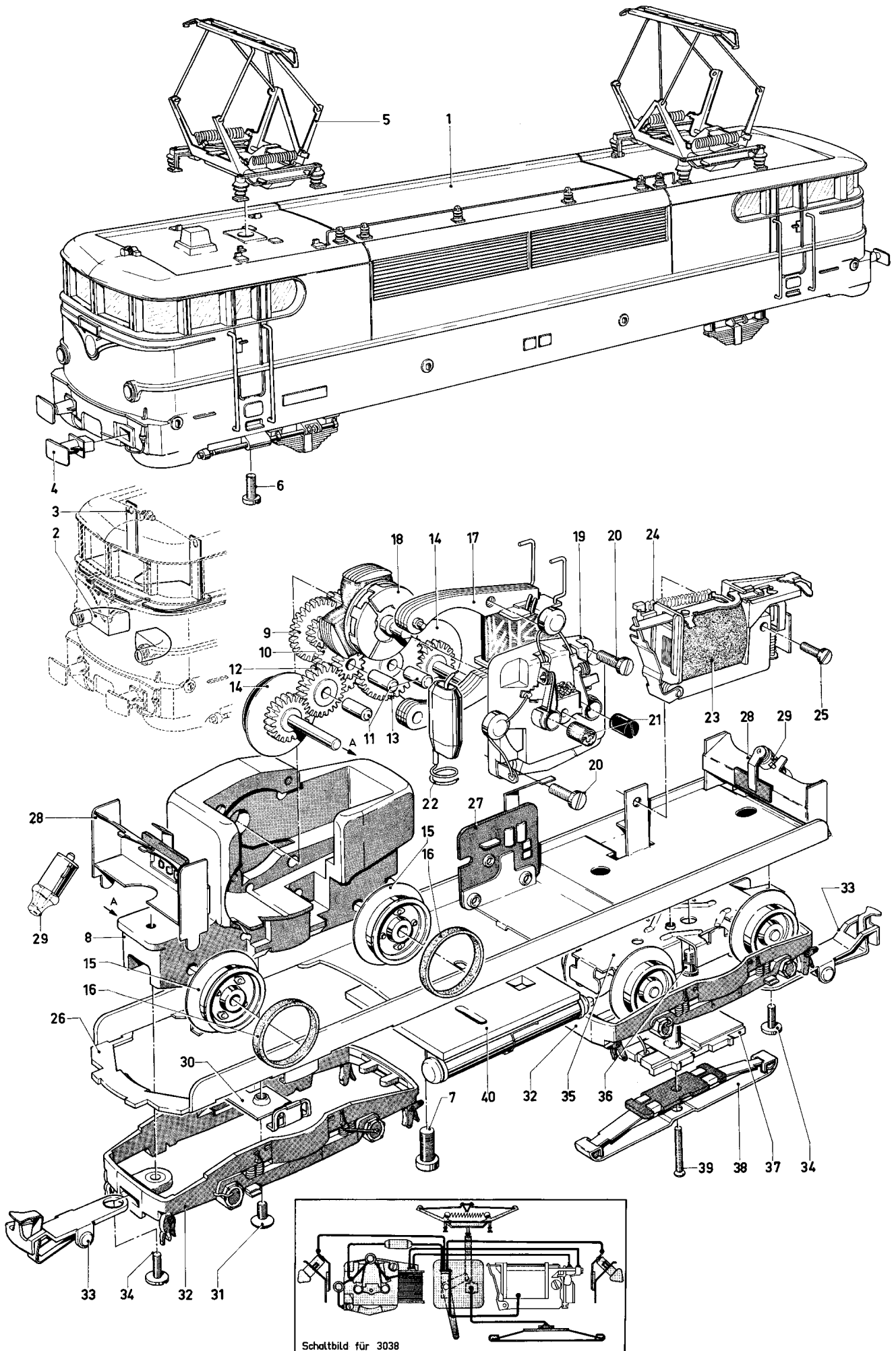


Elektrische Lokomotive 3038



Schaltbild für 3038

Art. 3038

1	Lokomotiv-Aufbau (komplett)		217750
2	Lichtkörper		215230
3	Abschirmblech		217790
4	Puffer		217210
5	Scherenstromabnehmer		215000
6	Zylinderschraube		785080
7	Zylinderschraube		785260
	Motordrehgestell (komplett)		217810
8	Treibgestell		217600
9	Beisatzrad	Z30/13	222610
10	Beisatzrad	Z32/14	222630
11	Lagerbolzen		223100
12	Zahnrad	Z25	228300
13	Zahnrad	Z33	200050
14	Treibachsenteil mit Haftreifen	Z22 D14	217630
15	Treibrad	D14	217610
16	Haftreifen		7153
17	Feldmagnet		214860
18	Anker		200680
19	Motorschild		204900
20	Zylinderschraube		750170
21	Bürstenpaar		600300
22	UKW-Drossel		600910
23	Fahrtrichtungsschalter		208240
24	Schaltschieberfeder		7194
25	Zylinderschraube		785100
26	Rahmen mit Umschalter		217670
27	Umschalter		214760
28	Lampenhalter		217690
29	Glühlampe		600150
30	Stützblech		214620
31	Linsensenkschraube		786190
32	Drehgestellrahmen		217570
33	Kupplung		217730
34	Zylinderschraube		750200
35	Drehgestell		217650
36	Ansatzschraube		753510
37	Isolierung (ohne Kabel)		214700
38	Schleifer		7164
39	Senkschraube		756080
40	Kessel		217590