

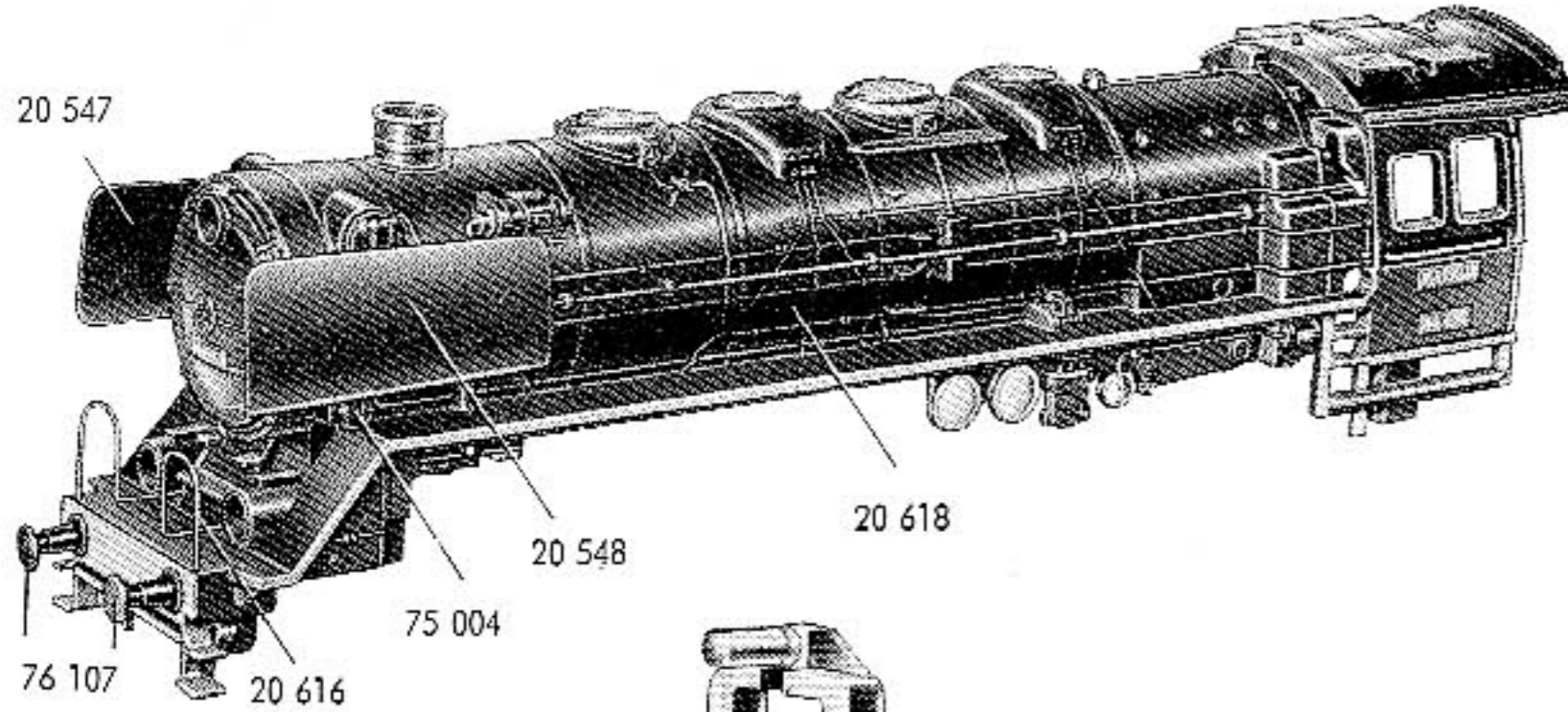
GÜTERZUGLOKOMOTIVE 3027

MIT SCHLEPPTENDER 21365

Bestell-Nr.

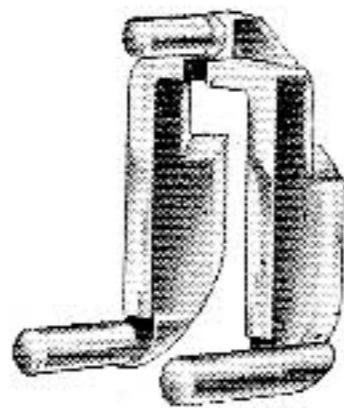
Fig. 1 Lokomotiv-Aufbau

20 617



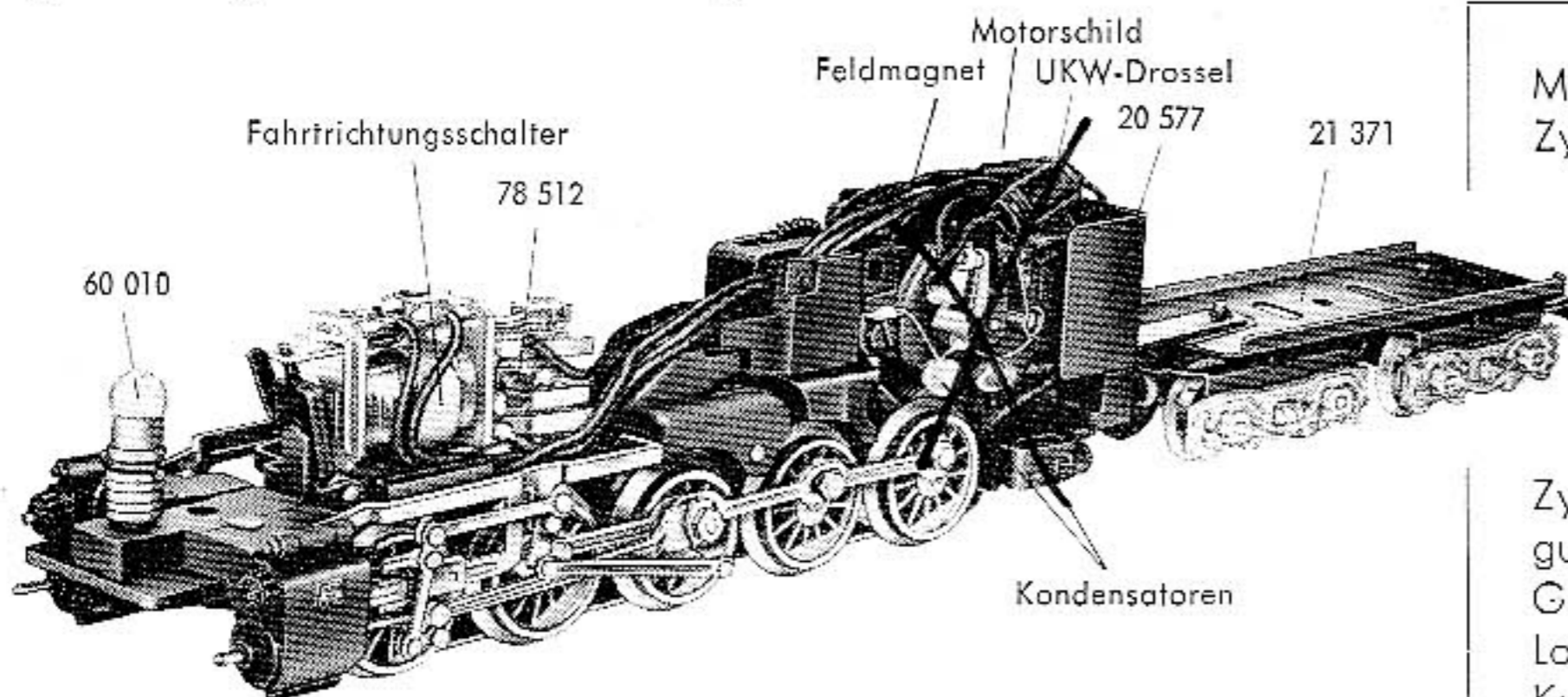
Lokomotivgehäuse	20 618
Windleitblech, rechts	20 547
Windleitblech, links	20 548
Zylinderschraube zur Befestigung eines Windleitbleches	75 004
Puffer	76 107
Lampenbügel	20 616
Drehpunktblech	20 619
Lichtkörper (Fig. 1a)	20 632

Fig. 1 a Lichtkörper



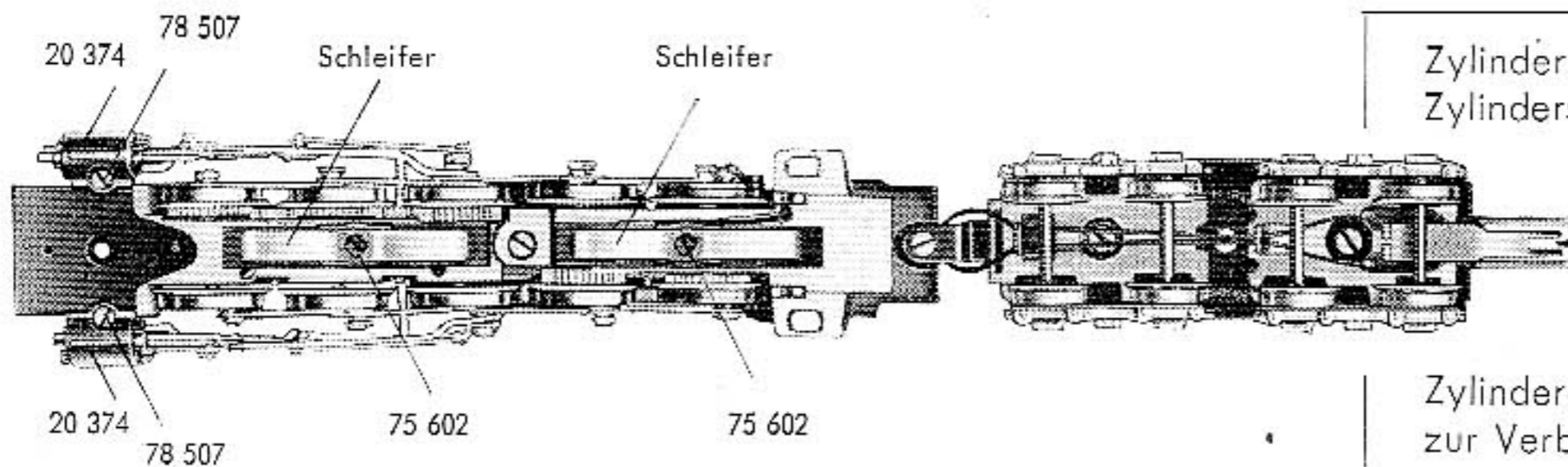
Zylinderansatzschraube zur Befestigung des Lokomotiv-Aufbaues	75 302
---------------------------------------------------------------	--------

Fig. 2 Fahrgestell mit Tenderfahrgestell



Motorschild	21 231
Zylinderschraube zur Befestigung des Motorschildes	75 155
Abdeckblech	20 577
Zylinderschraube zur Befestigung des Abdeckbleches	78 501
Zylinderschraube zur Befestigung des Fahrtrichtungsschalters	78 512
Glühlampe	60 010
Laufgestell (Fig. 7)	20 352
Kupplung (Fig. 8)	20 381

Fig. 2 a Fahrgestelle (von unten gesehen) Lokomotive ohne Laufgestell



Zylinder	20 374
Zylinderschraube zur Befestigung eines Zylinders	78 507
Senkschraube zur Befestigung eines Schleifers	75 602

Zylinderansatzschraube zur Verbindung der Treibgestelle 75 303

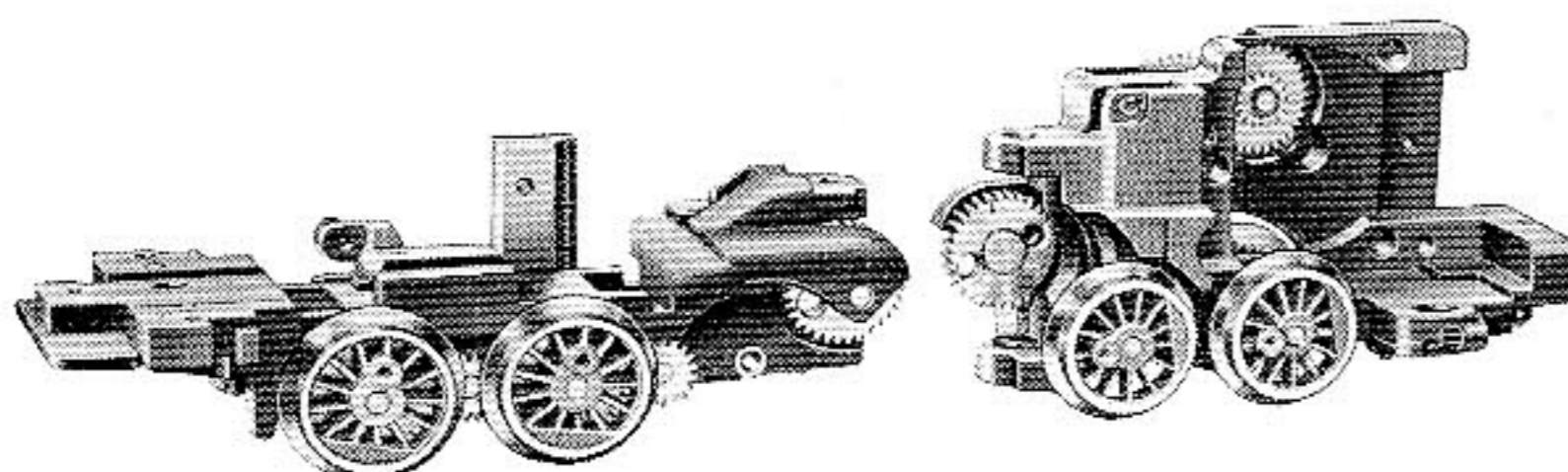
Falls in dieser Liste nicht aufgeführt, werden die hier genannten Teile in den folgenden Listen einzeln gezeigt: Allgemeine Lokomotiv-Einzelteile bzw. Kleinteile. Das komplette Fahrgestell wird nicht abgegeben.

GÜTERZUGLOKOMOTIVE 3027

Bestell-Nr.

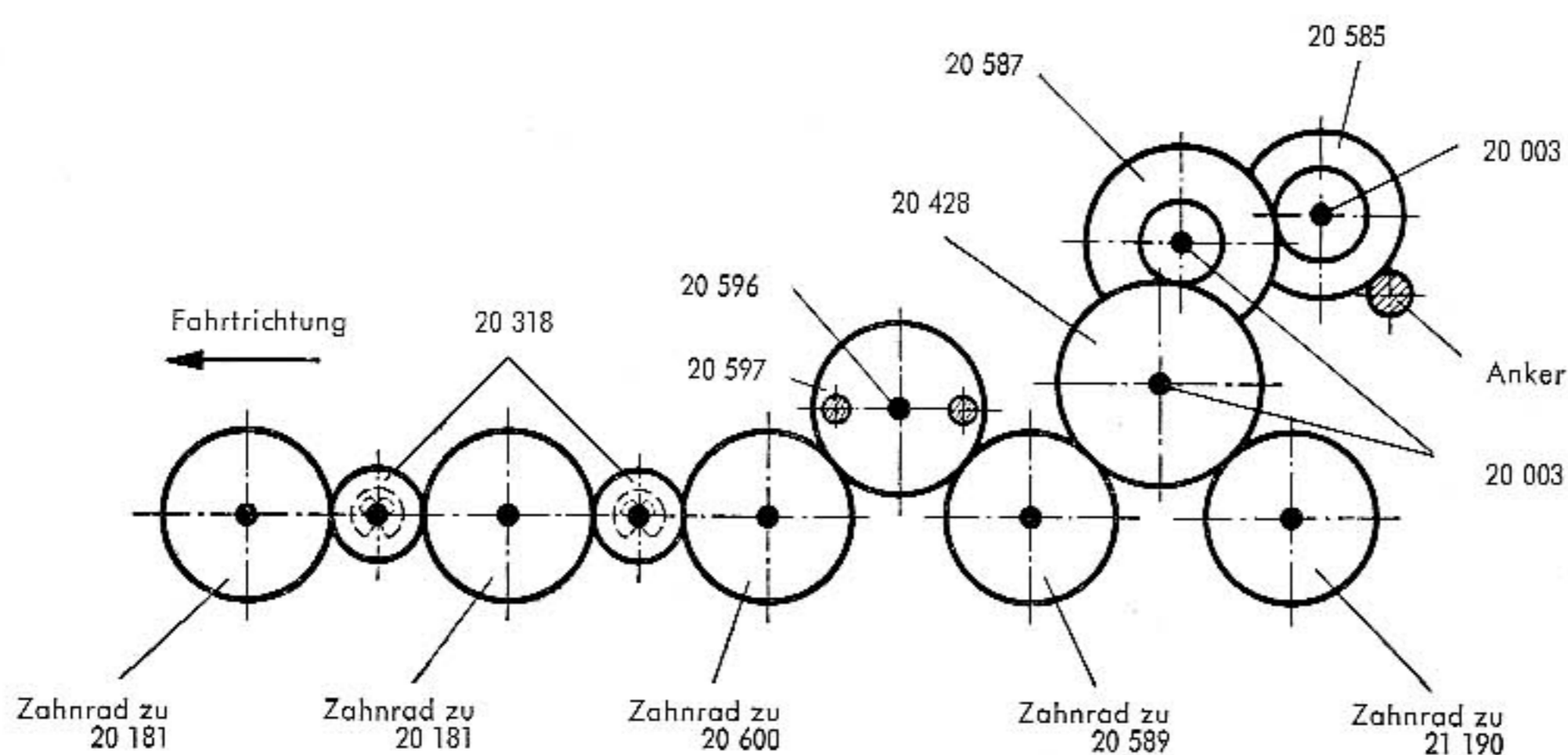
Fig. 3 Vorderes Treibgestell
Hinteres Treibgestell

20 583
20 581



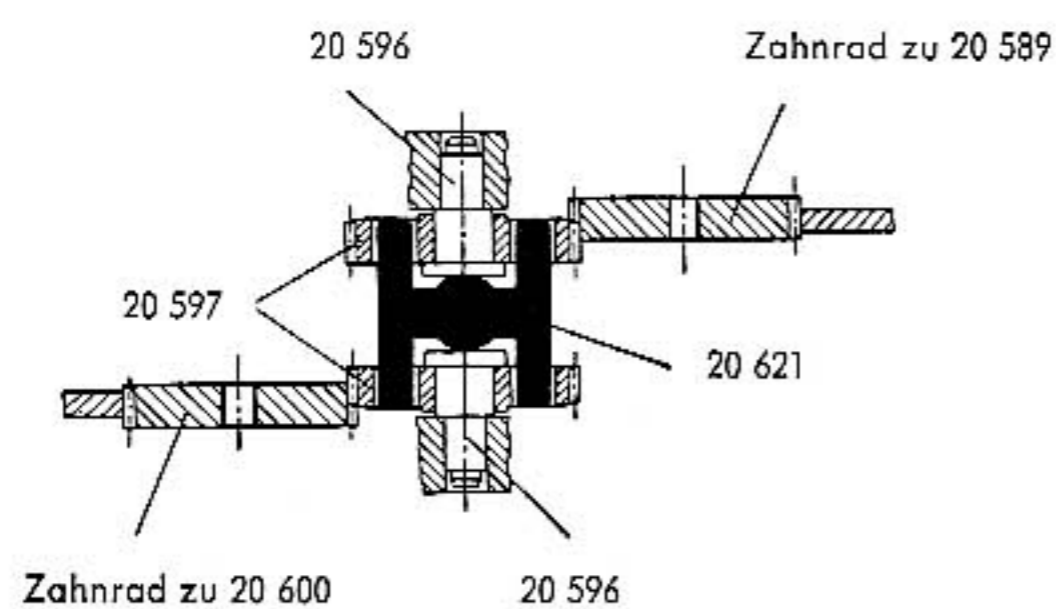
Das dazugehörige Getriebe, die Treibachsteile und die Treibräder werden in den Fig. 4, 4a und 5 gezeigt.


Fig. 4 Anordnung der Getrieberäder für beide Treibgestelle



Oberes Beisatzrad	Z 33/16	20 585
Lagerbolzen dazu		20 003
Unteres Beisatzrad	Z 40 /14	20 587
Lagerbolzen dazu		20 003
Zwischenrad	Z 42	20 428
Lagerbolzen dazu		20 003
Zwischenradsatz	Z 18	20 318

Fig. 4a Getriebekupplung



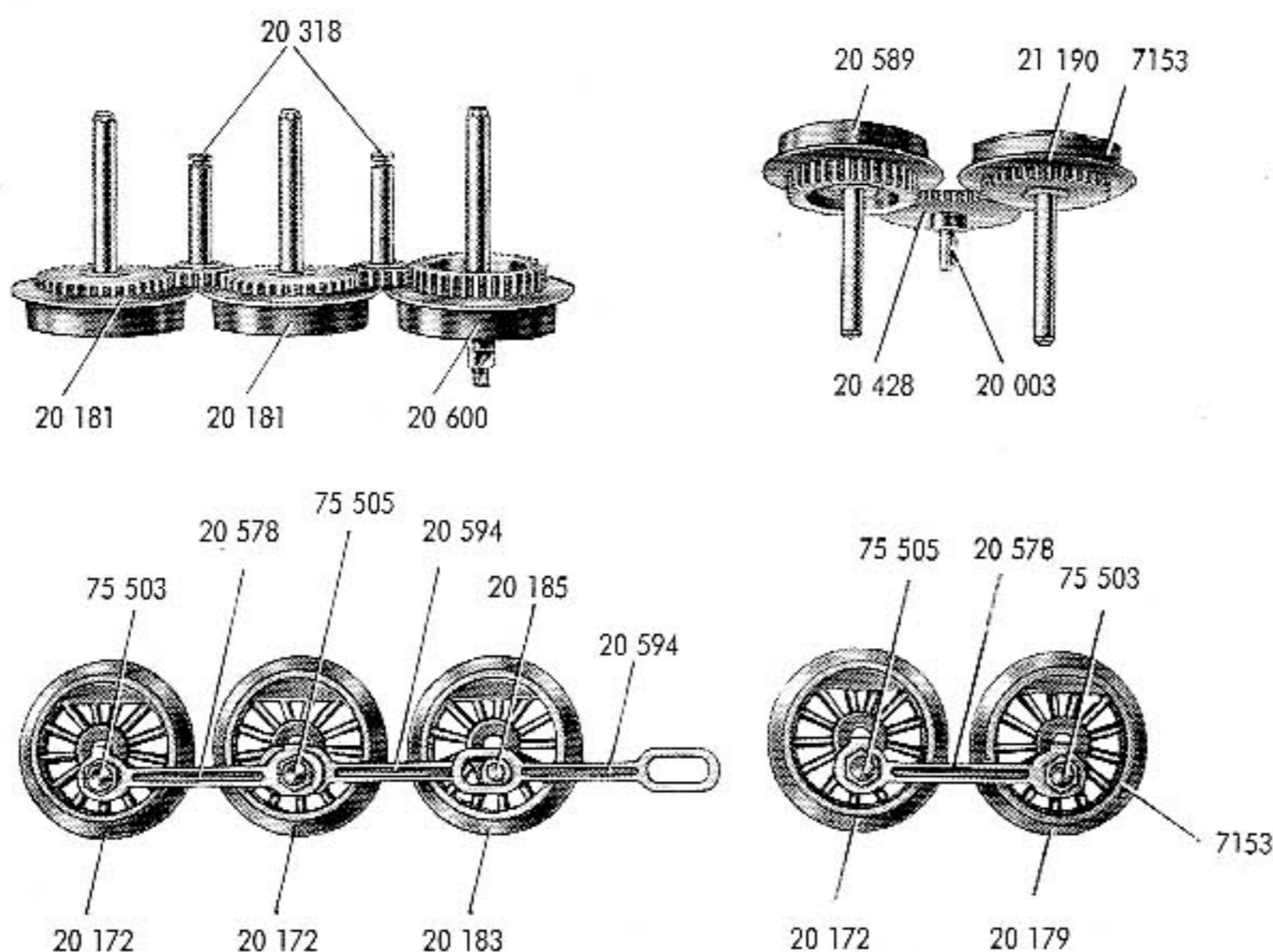
besteht aus:		
Mitnehmer		20 621
Kupplungsrad		20 597
Ansatzbolzen		20 596

Z = Zähnezahl

GÜTERZUGLOKOMOTIVE 3027

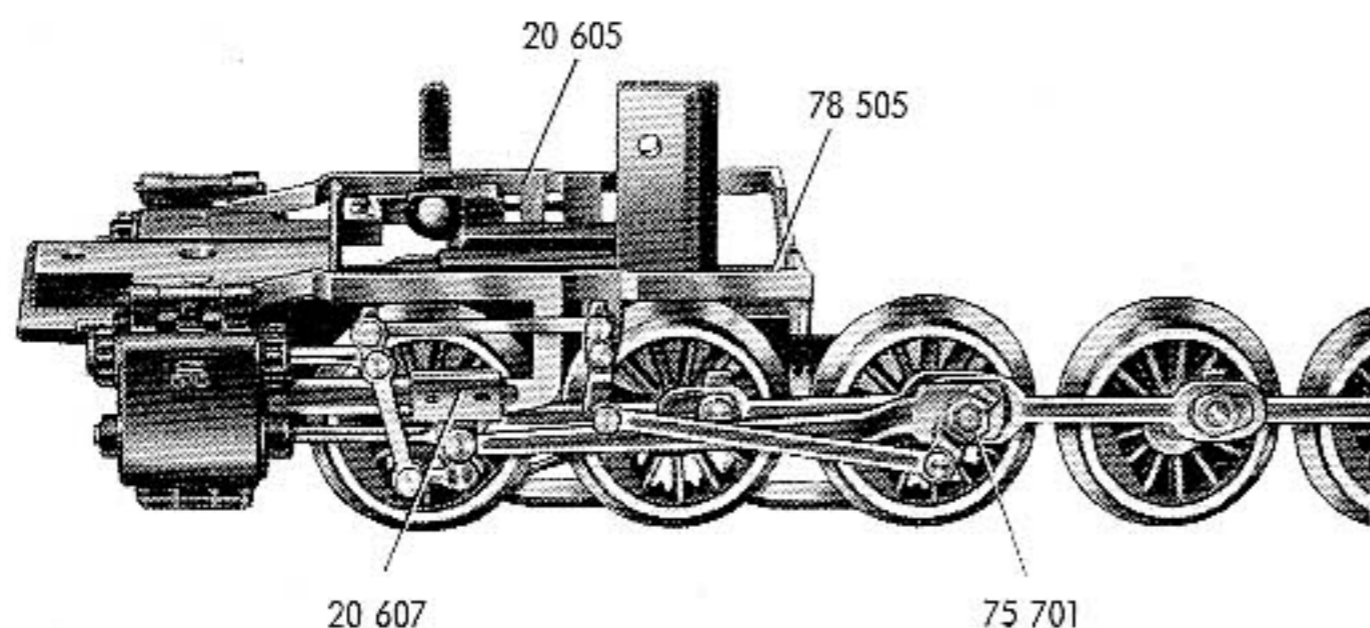
Bestell-Nr.

Fig. 5 Treibachsenteile, Treibräder und Kuppelstangenteile



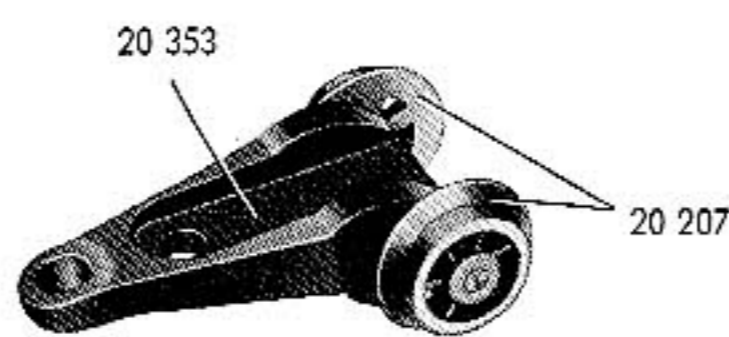
Treibachsenteil	Z 33	D 16	21 190
Haftreifen dazu			7 153
mittleres			
Treibachsenteil	Z 33	D 16	20 589
Treibrad		D 16	20 179
Haftreifen dazu			7 153
Treibrad		D 16	20 172
mittleres			
Treibachsenteil	Z 33	D 16	20 600
Kurbelzapfen dazu			20 185
mittleres Treibrad			20 183
Kurbelzapfen dazu			20 185
Treibachsenteil	Z 33	D 16	20 181
Treibrad		D 16	20 172
Äußeres Kuppelstangenteil			20 578
Mittleres Kuppelstangenteil			20 594
Sechskantansatzschraube			75 503
Sechskantansatzschraube			75 505

Fig. 6 Gestänge



Gestänge, rechts	20 605
Gestänge, links	20 607
Zylinderschraube zur Befestigung des Gestänges	78 505
Sechskantmutter für Kurbelzapfen	75 701

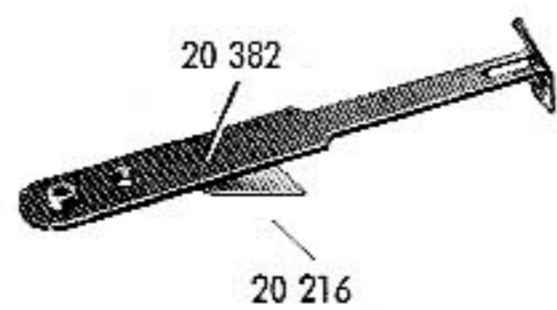
Fig. 7 Laufgestell



Laufgestellrahmen	20 352
Laufachse	76 001
Laufgrad	D 9 20 207

Zylinderansatzschraube zur Befestigung des Laufgestelles am vorderen Treibgestell	75 300
-----------------------------------------------------------------------------------	--------

Fig. 8 Kupplung



Kupplungshaken	20 381
Blattfeder	20 216
Zylinderansatzschraube zur Befestigung der Kupplung am Laufgestell	75 301

D = Durchmesser in mm Z = Zähnezahl

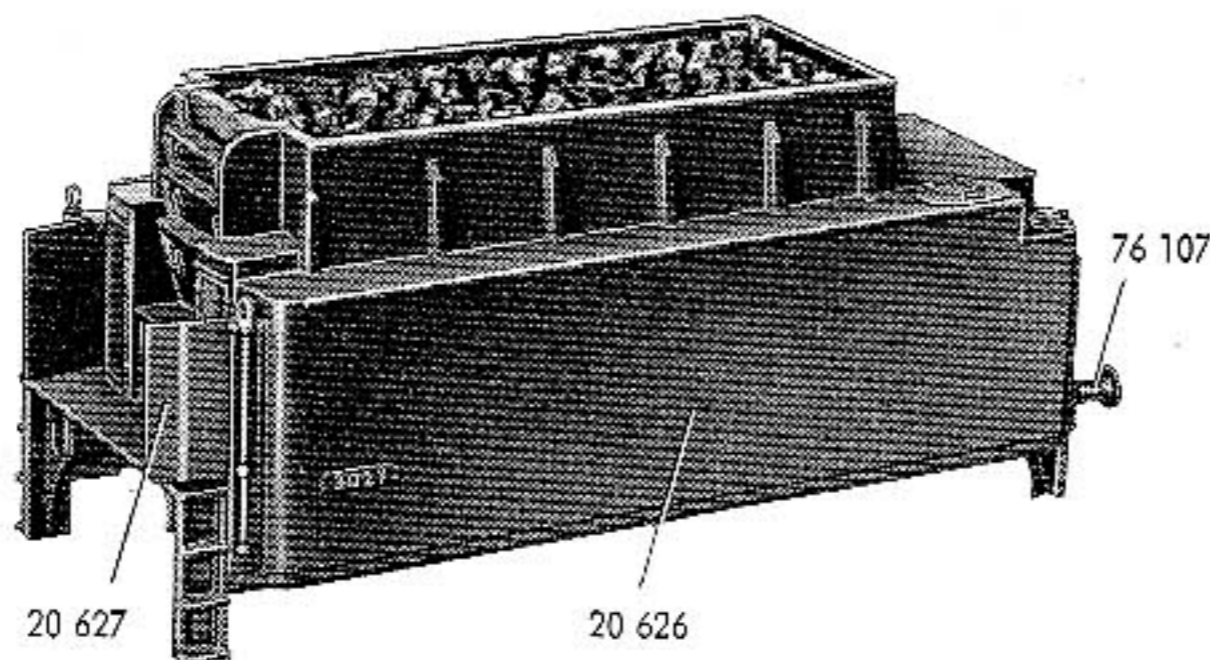
SCHLEPPTENDER 21365

ZUR GÜTERZUGLOKOMOTIVE 3027

Bestell-Nr.

Fig. 1 Tender-Aufbau

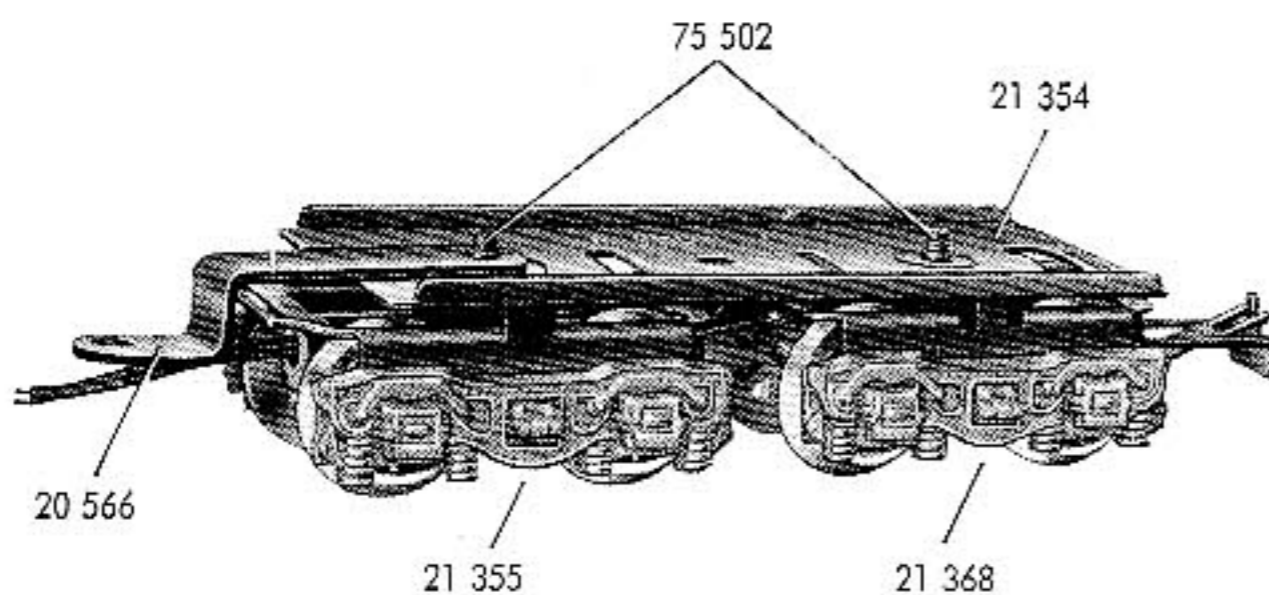
21 372



Tendergehäuse	20 626
Puffer	76 107
Türe	20 627
Zylinderblechschraube zur Befestigung des Tender-Aufbaues (wird nicht mitgeliefert)	78 593

Fig. 2 Fahrgestell

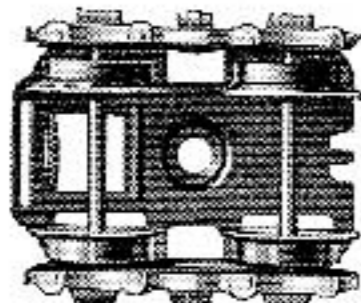
21 371



Vorderes Drehgestell	21 355
Hinteres Drehgestell	21 368
Boden	21 354
Zugstange	20 566
Ansatzschraube zur Befestigung eines Drehgestelles	75 502

Fig. 2a Vorderes Drehgestell (von unten gesehen)

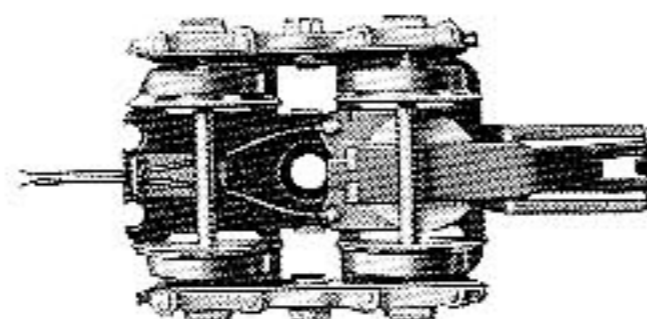
21 355



Drehgestellrahmen	21 356
Seitenteil	20 391
Radsatz D 12	70 005

Fig. 2b Hinteres Drehgestell (von unten gesehen)

21 368



Drehgestellrahmen	21 357
Seitenteil	20 391
Radsatz D 12	70 005
Polbügel	21 359
Pol	21 360
Spule	21 250
Kupplungshaken	21 252
Anker	21 363

Fig. 3 Gewicht

21 366



D = Durchmesser in mm