

SCHNELLTRIEBWAGEN 3-TEILIG 3025

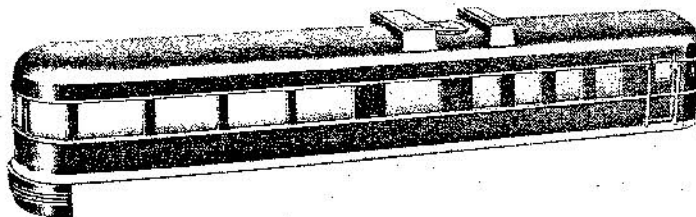
Bestell-Nr.

besteht aus:

- I. Vorderwagen
- II. Mittelteil
- III. Schlußwagen

I. Vorderwagen

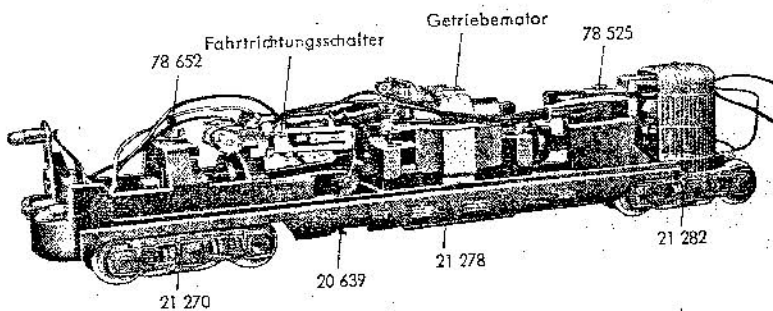
Fig. 1 Vorderaufbau



21 284

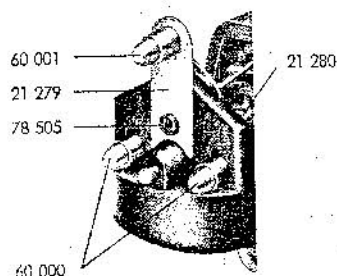
besteht aus:	21 285
Endkasten	20 456
Haltestange	21 062
Endfenster	75 150
Zylinderschraube zur Befestigung des Vorderaufbaues (wird nicht mitgeliefert)	

Fig. 2 Vorderes Fahrgestell



mit den wichtigsten Teilen:	
Rahmen	21 278
Getriebemotor (Fig. 3)	21 276
Zylinderschraube zur Befestigung des Getriebemotors	78 514
Drehgestell mit Antrieb (Fig. 4)	21 270
Sechskantmutter zur Befestigung des Drehgestelles mit Antrieb	78 652
Drehgestell mit Antrieb und Turm (Fig. 5a, 5b und 5c)	21 282
Kuppelhaken	20 636
Kuppelzunge	20 637
Zylinderschraube dazu	78 525
Fahrrichtungsschalter	21 175
Zylinderschraube zur Befestigung des Fahrrichtungsschalters	78 511
Handschalthebel	20 639
Abdeckblech	20 730
Zylinderschraube dazu	78 505
Das komplette vordere Fahrgestell wird in der hier gezeigten Form nicht abgegeben.	

Fig. 2a Vordere Beleuchtung



besteht aus:	
Lampenhalter	21 279
Zylinderschraube zur Befestigung des Lampenhalters	78 505
Glühlampe, hell	60 000
Glühlampe, rot	60 001
Federplatte	21 280

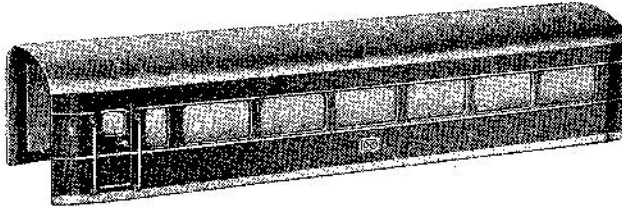
Glühlampen werden nicht mitgeliefert, sie sind einzeln zu beziehen.

SCHNELLTRIEBWAGEN 3-TEILIG 3025

Bestell-Nr.

II. Mittelteil

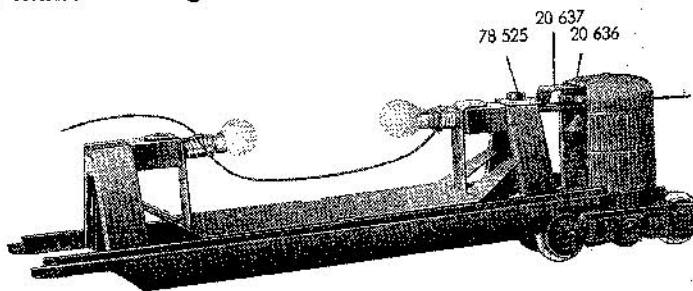
Fig. 1 Mittelaufbau



21 291

besteht aus:	
Mittelkasten	21 283
Mittelfenster	21 049
Haltestange	20 456
Schiebebild	21 293
Zylinderschraube zur Befestigung des Mittelaufbaues (wird nicht mitgeliefert)	75 150

Fig. 2 Mittleres Fahrgestell



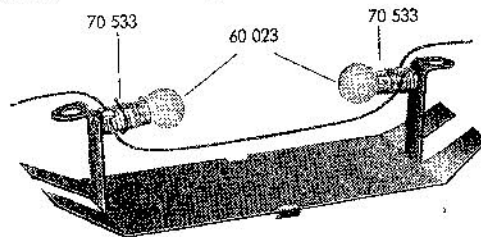
mit den wichtigsten Teilen:	
Kuppelhaken	20 636
Kuppelzunge	20 637
Zylinderschraube dazu	78 525
Das komplette mittlere Fahrgestell wird in der hier gezeigten Form (Fig. 2) nicht abgegeben.	

Fig. 2a Mittelrahmen



21 294

Fig. 2b Mittelstück Beleuchtung

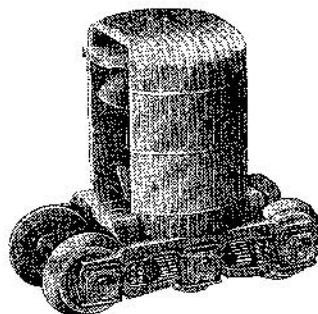


21 265

Mittelboden dazu	21 266
Glühlampe, weiß	60 023
Sprengring	70 533

Glühlampen werden nicht mitgeliefert, sie sind einzeln zu beziehen.

Fig. 3 Drehgestell ohne Antrieb mit Turm



21 287

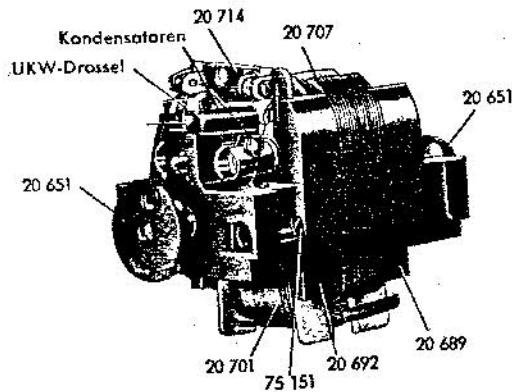
besteht aus:	
Druckbolzen	20 670
Teiler	20 671
Druckfeder	20 672
Turm	21 292
Radsatz	70 001
Seitenfell	21 269
Zylinderschraube dazu	75 150
Zapfenlasche	20 677
Zylinderschraube dazu	78 505

SCHNELLTRIEBWAGEN 3-TEILIG 302

Bestell-N

21 276

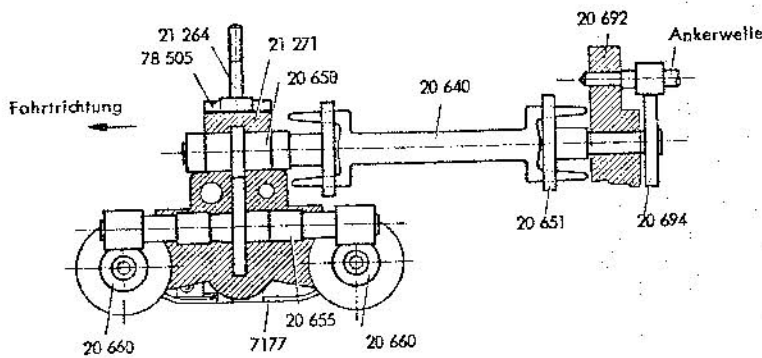
Fig. 3 Getriebemotor



mit den wichtigsten Teilen:

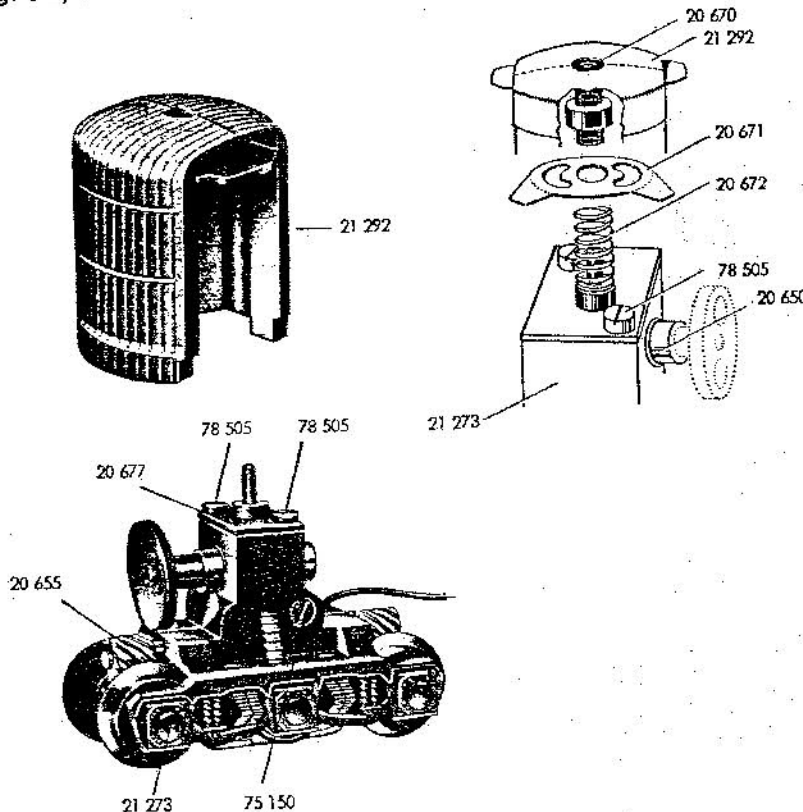
Getriebegehäuse	20 689
Getriebegehäuse	20 692
Welle mit Zahnrad	20 694
Kuppelkopf	20 651
Feldmagnet	20 701
Anker mit Kollektor	20 707
Bürstenbrücke	20 714
Bürstenfeder dazu	20 304
Zylinderschraube dazu	75 501
Zylinderschraube zur Befestigung eines Kondensators	75 004
Zylinderschraube zum Zusammenschrauben des Getriebemotors	75 151

Fig. 4 Anordnung des Antriebes am Drehgestell
(Siehe auch die Fig. 5a, 5b und 5c)



Drehgestell mit Antrieb	21 270
besteht aus:	
Seitenteil mit Achsbuchsen	21 271
Mitteltrieb	20 650
Längtrieb	20 655
Treibbradsatz	20 660
Gewindezapfenflasche	21 264
Zylinderschraube dazu	78 505
Schleifer	7 177
Zylinderschraube dazu	78 505
Mitnehmer	20 640

Fig. 5a, 5b und 5c Drehgestell mit Antrieb und Turm



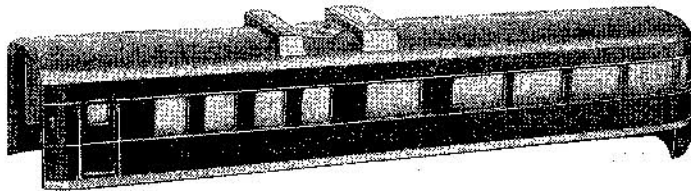
besteht aus:	
Druckbolzen	20 670
Teller	21 292
Tellerfeder	20 671
Turm	20 672
Zylinderschraube dazu	78 511
Seitenteil	21 273
Zylinderschraube dazu	75 150
Mitteltrieb	20 650
Längtrieb	20 655
Treibbradsatz	20 660
Zapfenflasche	20 677
Zylinderschraube dazu	78 505

SCHNELLTRIEBWAGEN 3-TEILIG 3025

Bestell-Nr.

III. Schlußwagen

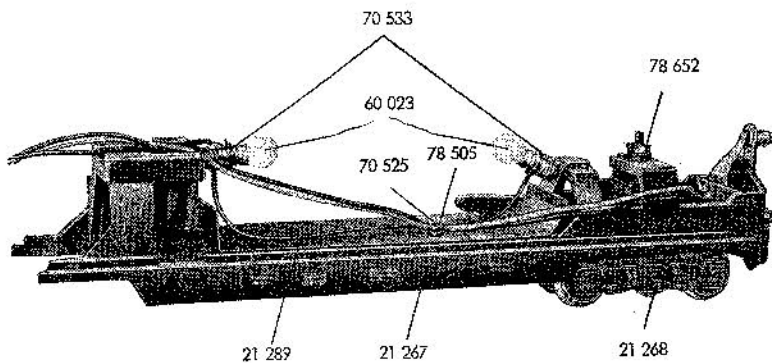
Fig. 1 Vorderaufbau



21 284

besteht aus den gleichen Teilen, die bei Fig. 1 auf Seite 1 aufgeführt sind.

Fig. 2 Hinteres Fahrgestell



mit den wichtigsten Teilen:

Rahmen	21 289
Kuppelhaken	20 636
Kuppelzunge	20 637
Zylinderschraube dazu	78 525
Sechskantmutter zur Befestigung des Drehgestelles an den Rahmen	78 652
Kabelhalter	70 525
Zylinderschraube zur Befestigung des Kabelhalters	78 505
Schlußwagenbeleuchtung	21 290
Endboden dazu	21 267
Glühlampe, weiß	60 023
Sprengring	70 533

Drehgestell 21 268

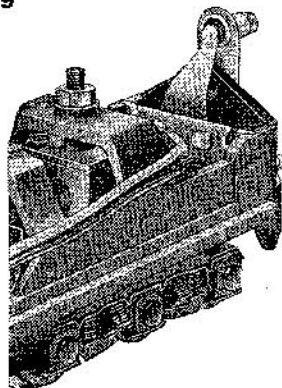
besteht aus:

Seitenteil	21 274
Zylinderschraube dazu	75 150
Radsatz	70 001
Gewindezapfenlasche	21 284
Zylinderschraube dazu	78 505

Das komplette hintere Fahrgestell wird in der hier gezeigten Form nicht abgegeben.

Glühlampen werden nicht mitgeliefert, sie sind einzeln zu beziehen.

Fig. 2a Endbeleuchtung



Die Teile sind die gleichen wie bei der Vorderbeleuchtung auf Seite 1 Fig. 2a.