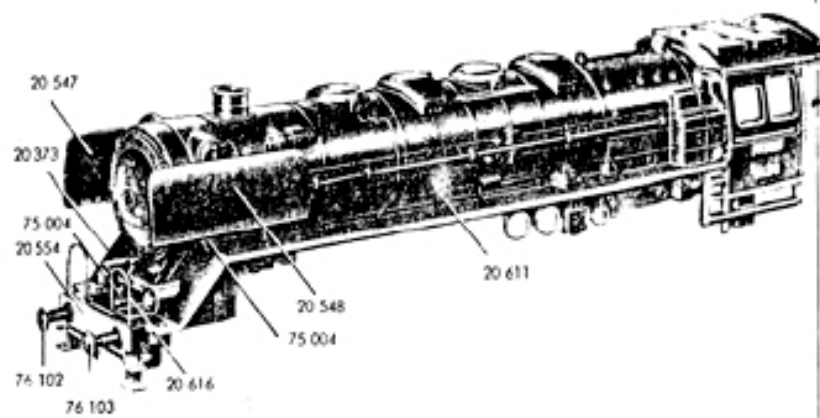


GÜTERZUGLOKOMOTIVE 3009

MIT SCHLEPPTENDER 20625

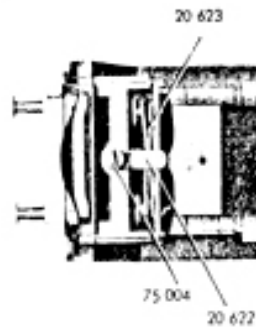
Bestell-Nr.

Fig. 1 Lokomotiv-Aufbau



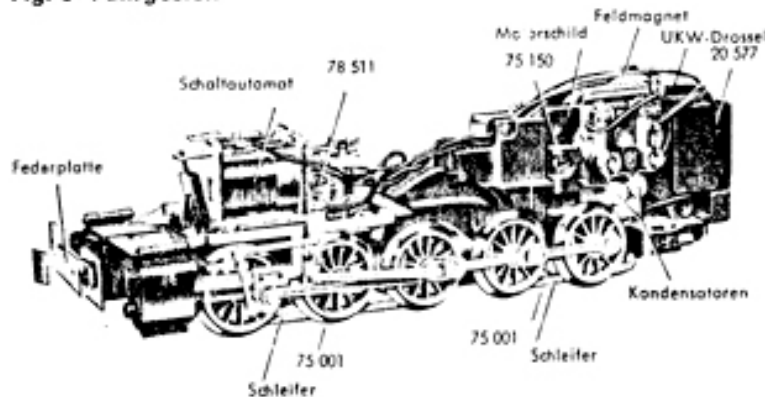
Lokomotivgehäuse	20 611
Windleitblech, rechts	20 547
Windleitblech, links	20 548
Zylinderschraube zur Befestigung eines Windleitbleches	75 004
Pufferbohle	20 554
Puffer, rechts	76 102
Puffer, links	76 103
Lampenbügel	20 616
Beschwerung	20 612
Zylinderschraube und Zylinderschraube	78 525
beide sind für die Befestigung der Beschwerung bestimmt	
Die nachfolgenden Teile werden zu dem Lokomotivaufbau nicht mitgeliefert. Sie sind einzeln zu beziehen.	
Zylinderansatzschraube zur Befestigung des Lokomotivaufbaues	75 302
Lampenhalter	20 373
Zylinderschraube dazu	75 004
Glühlampe	60 000

Fig. 2 Federplatte



und ihre Befestigung mit Riegel und Zylinderschraube	20 622
	75 004

Fig. 3 Fahrgestell



Abdeckblech	20 577
Zylinderschraube zur Befestigung des Abdeckbleches	78 501
Zylinderschraube zur Befestigung des Motorschildes	75 150
Zylinderschraube zur Befestigung des Schaltautomaten	78 511
Zylinderschraube zur Befestigung eines Schleifers	75 001

Falls in dieser Liste nicht aufgeführt, werden die hier genannten Teile in den Listen: Allgemeine Lokomotiv-Einzelteile bzw. Klein- teile einzeln gezeigt.

Das komplette Fahrgestell wird in der hier abgebildeten Form nicht abgegeben.

Fig. 3a Anker mit Kollektor und Trieb



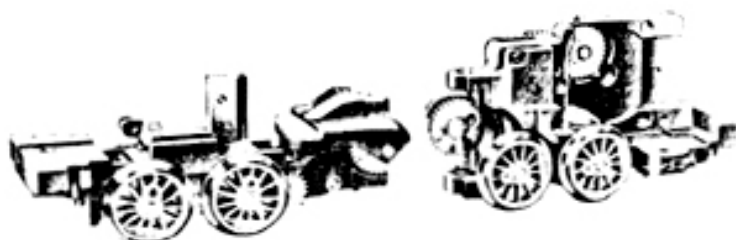
20 580

GÜTERZUGLOKOMOTIVE 3009

Bestell-Nr.

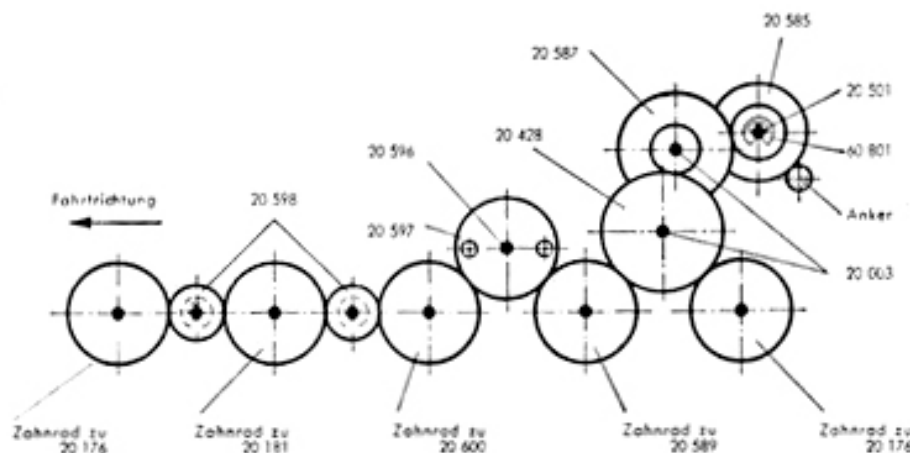
Fig. 4 Vorderes Treibgestell
Hinteres Treibgestell

20 595
20 581



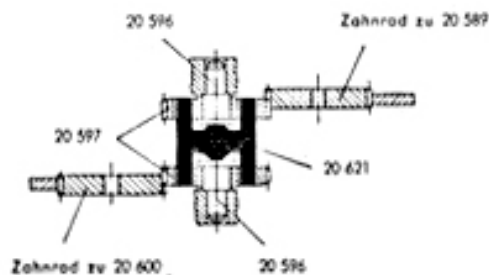
Zylinderschraube zur Verbindung der beiden Treibgestelle Das dazugehörige Getriebe, die Treibachsteile und die Treibräder werden in den Fig. 5, 5a und 6 gezeigt.

Fig. 5 Anordnung der Getrieberäder für beide Treibgestelle



Oberes Beisatzrad	20 585
Lagerschraube	20 501
Benzing Sicherung	60 801
Unteres Beisatzrad	20 587
Lagerbolzen dazu	20 003
Zwischenrad	20 428
Lagerbolzen dazu	20 003
Zwischenradsatz	20 598

Fig. 5a Getriebekupplung

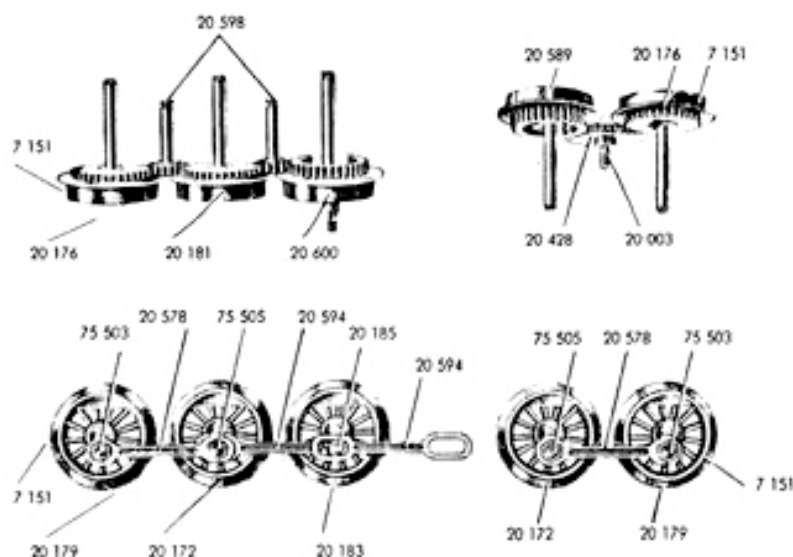


besteht aus:	
Mitnehmer	20 621
Kupplungsrad	20 597
Ansatzbolzen	20 596

GÜTERZUGLOKOMOTIVE 3009

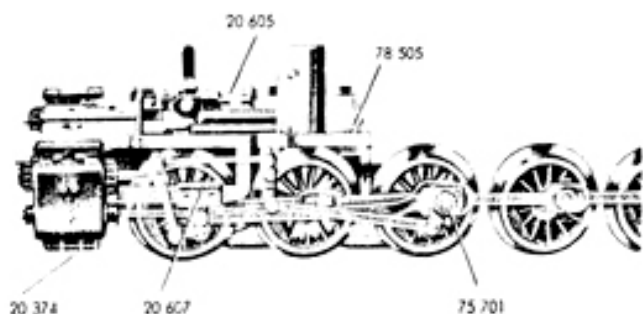
Bestell-Nr.

Fig. 6 Treibachsteile, Treibräder und Kuppelstangenteile
für die beiden Triebgestelle



Treibachsteil mit Plastikreifen	20 176
Treibachsteil	20 181
mittleres Treibachsteil mit Kurbelzapfen	20 600
mittleres Treibachsteil	21 185
Treibrad mit Plastikreifen	20 589
Treibrad	20 179
mittleres Treibrad mit Kurbelzapfen	20 172
Plastikreifen, einzeln	20 183
äußeres Kuppelstangenteil	7 151
mittleres Kuppelstangenteil	20 578
Sechskantansatzschraube	20 594
Sechskantansatzschraube	75 503
Sechskantansatzschraube	75 505

Fig. 7 Gestänge und Zylinder



Gestänge, rechts	20 605
Gestänge, links	20 607
Zylinderschraube zur Befestigung des Gestänges	78 505
Sechskantmutter für Kurbelzapfen	75 701
Zylinder	20 374
Zylinderschraube zur Befestigung eines Zylinders	20 607

Fig. 8 Laufgestell

20 352



besteht aus:	
Laufgestellrahmen	20 353
Laufachse	76 001
Laufrad	20 207

Fig. 9 Kupplung

20 381



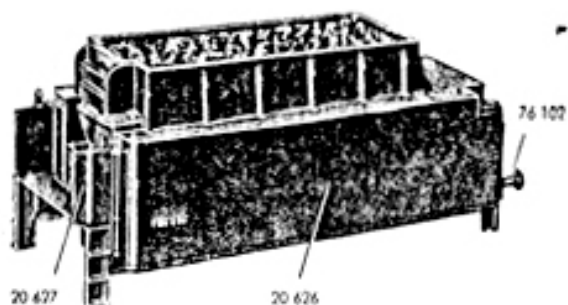
besteht aus:	
Kupplungshaken	20 382
Blattleder	20 216
Zylinderansatzschraube zur Befestigung der Kupplung an das Laufgestell	75 301
Zylinderansatzschraube zur Befestigung des Laufgestelles an das vordere Triebgestell	75 300

SCHLEPPTENDER 20 625

zur Güterzuglokomotive 30 09

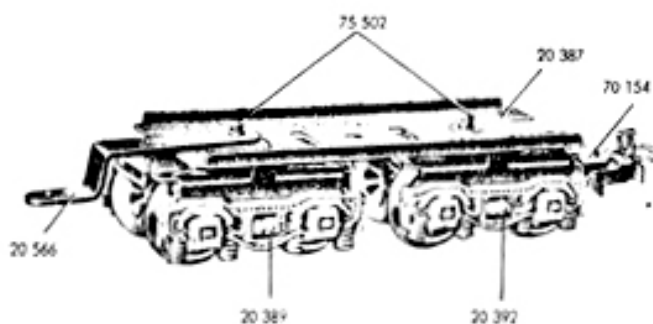
Bestell-Nr.

Fig. 1 Tender-Aufbau



Tendergehäuse	20 626
Puffer, rechts	76 102
Puffer, links	76 103
Türe	20 627
Zylinderblechschraube zur Befestigung des Tenderaufbaues	78 593

Fig. 2 Fahrgestell



Boden	20 387
Zugstange	20 566
Drehgestell ohne Kupplung	20 389
Drehgestell mit Kupplung	20 392
Ein Drehgestell besteht aus:	
Drehgestellrahmen	20 390
Seitenteil	20 391
Radsatz mit Vollachse	70 004
Niet	77 012
Radsatz mit angekehrter Achse	70 005
Zugfeder	76 550
Kupplung einzeln	70 154
Ansatzschraube zur Befestigung eines Drehgestelles	75 502

Fig. 3 Drehgestell mit Kupplung
(von unten gesehen)

