

# SCHNELLZUGLOKOMOTIVE 3008

MIT SCHLEPPTENDER 20565

Bestell-Nr.

Fig. 1 Lokomotiv-Aufbau

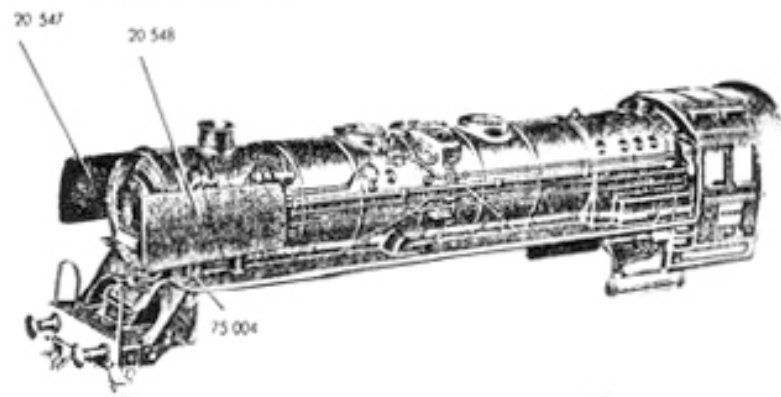


Fig. 1a Lampenhalter



20 545

Lokomotivgehäuse	20 546
Windleitblech, rechts	20 547
Windleitblech, links	20 548
Zylinderschraube zur Befestigung eines Windleitbleches	75 004

Die nachfolgenden Teile werden zu dem Lokomotiv-Aufbau nicht mitgeliefert. Sie sind einzeln zu beziehen.

Zylinderschraube zur Befestigung des Lokomotivaufbaues	75 050
Lampenhalter	20 373
Zylinderschraube dazu	75 004
Glühlampe	60 000

20 373

Fig. 2 Fahrgestell (Getriebeseite aufgeschnitten)

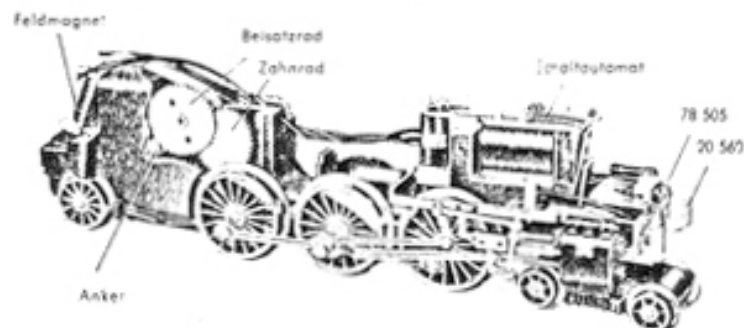


Fig. 2a Fahrgestell (von unten gesehen)

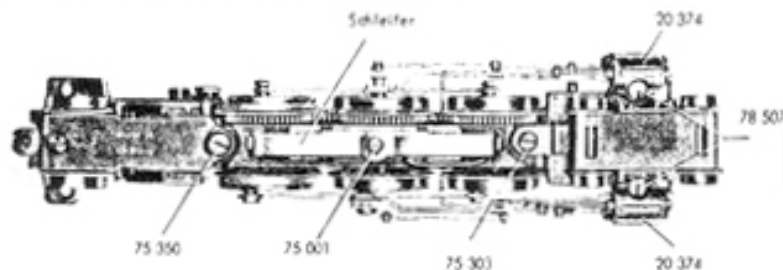


Fig. 3 Treibgestell



Motorschild	20 508
Zylinderschraube zur Befestigung des Motorschildes	75 150
Federplatte	20 560
Zylinderschraube dazu	78 505

Falls in dieser Liste nicht aufgeführt, werden die hier genannten Teile in den Listen Allgemeine Lokomotiv-Einzelteile bzw. Kleinteile einzeln gezeigt. Näheres über den Einbau des Entstörsetzes: Siehe Liste Allgemeine Lokomotiv-Einzelteile. Das komplette Fahrgestell wird in der hier abgebildeten Form nicht abgegeben.

Zylinder	20 374
Zylinderschraube zur Befestigung des Zylinders	78 507
Zylinderansatzschraube zur Befestigung des Drehgestelles	75 303
Zylinderschraube zur Befestigung des Schleifers	75 001
Zylinderansatzschraube zur Befestigung des Lenkgestelles	75 350

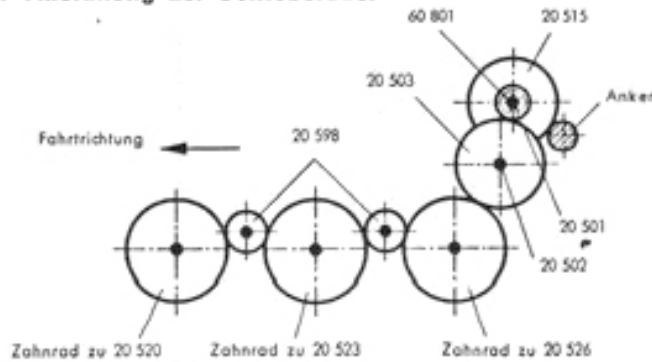
20 500

Getriebe, Treibachsenteile und Treibräder werden in den Fig. 4 und 5 gezeigt.

# SCHNELLZUGLOKOMOTIVE 3008

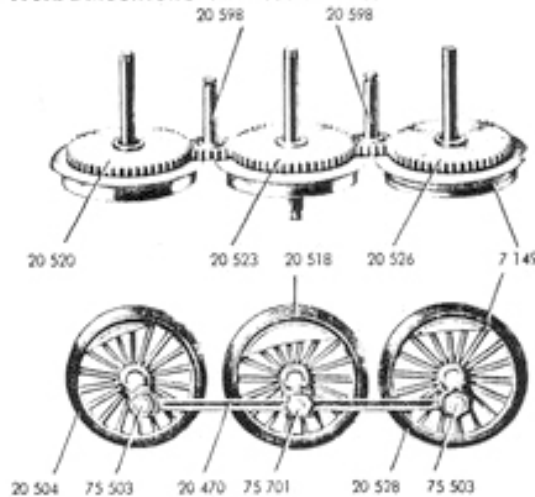
Bestell-Nr.

Fig. 4 Anordnung der Getrieberäder



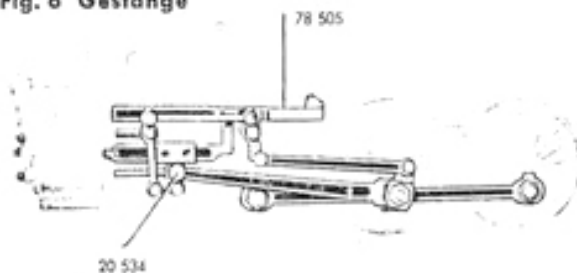
Beisatzrad	20 515
Lagerschraube	20 501
Benzing Sicherung	60 801
Zahnrad	20 503
Achse dazu	20 502
Zwischenradsatz	20 598

Fig. 5 Treibachsteile und Treibräder



Treibachsteil	20 520
Treibachsteil mit Kurbel	20 523
Treibachsteil mit Plastikreifen	20 526
Treibrad	20 504
Treibrad mit Kurbel	20 518
Treibrad mit Plastikreifen	20 528
Plastikreifen, einzeln	7 149
Kuppelstange	20 470
Sechskantansatzschraube	75 503
Sechskantmutter	75 701

Fig. 6 Gestänge



Gestänge, rechts	20 531
Gestänge, links (Fig. 6)	20 534
Zylinderschraube zur Befestigung des Gestänges	78 505

Fig. 7 Drehgestell



20 536

besteht aus:	
Drehgestellrahmen	20 537
Laufrod	20 451
Laufachse	76 001
Deichsel	20 538
Druckfeder	20 539
Zylinderansatzschraube zur Befestigung der Deichsel	75 305
Zylinderansatzschraube zur Befestigung des Drehgestelles an das Treibgestell	75 303

Fig. 8 Lenkgestell



20 540

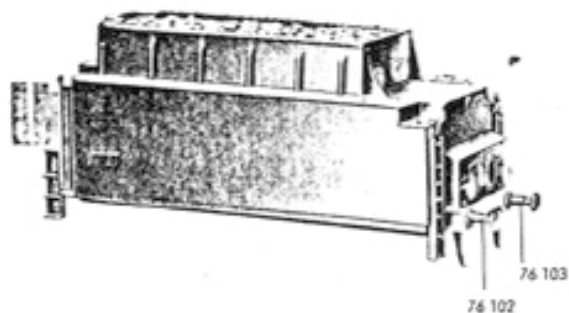
besteht aus:	
Lenkgestellrahmen	20 541
Laufrod	20 356
Laufachse	76 009
Kuppelstück	20 542
Zylinderansatzschraube zur Befestigung des Kuppelstückes	75 306
Zylinderansatzschraube zur Befestigung des Lenkgestelles an das Treibgestell	75 350

# SCHLEPPTENDER 20 565

ZUR SCHNELLZUGLOKOMOTIVE 3008

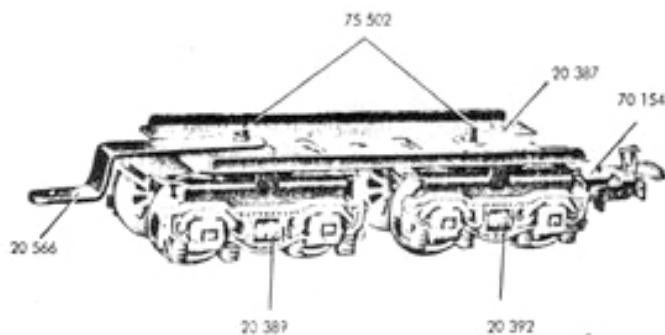
Bestell-Nr.

Fig. 1 Tender-Aufbau



Tendergehäuse	20 567
Puffer, rechts	76 102
Puffer, links	76 103
Türe	20 568
Zylinderblechschraube zur Befestigung des Tenderaufbaues	78 593

Fig. 2 Fahrgestell



Boden	20 387
Zugstange	25 566
Drehgestell ohne Kupplung	20 389
Drehgestell mit Kupplung	20 392
Ein Drehgestell besteht aus:	
Drehgestellrahmen	20 390
Seitenteil	20 391
Radsatz mit Vollachse	70 004
Radsatz mit angedrehter Achse	70 005
Niet	77 012
Zugfeder	76 550
Kupplung, einzeln	70 154
Ansatzschraube zur Befestigung eines Drehgestelles	75 502

Fig. 3 Drehgestell mit Kupplung (von unten gesehen)

