

ELEKTRISCHE RANGIERLOKOMOTIVE

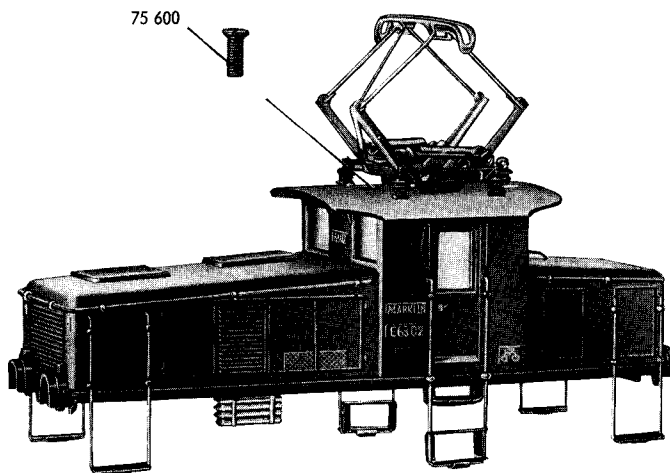
3001 UND 3002

Bestell-Nr.

mit rotem Lokomotiv-Aufbau 3 001
mit braunem Lokomotiv-Aufbau 3 002

Fig. 1 Lokomotiv-Aufbau
mit Scherenstromabnehmer

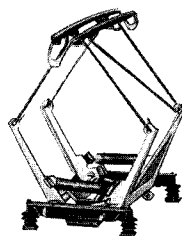
rot 20 119
braun 20 163



Senkschraube zur Befestigung
des Lokomotiv-Aufbaues 75 600

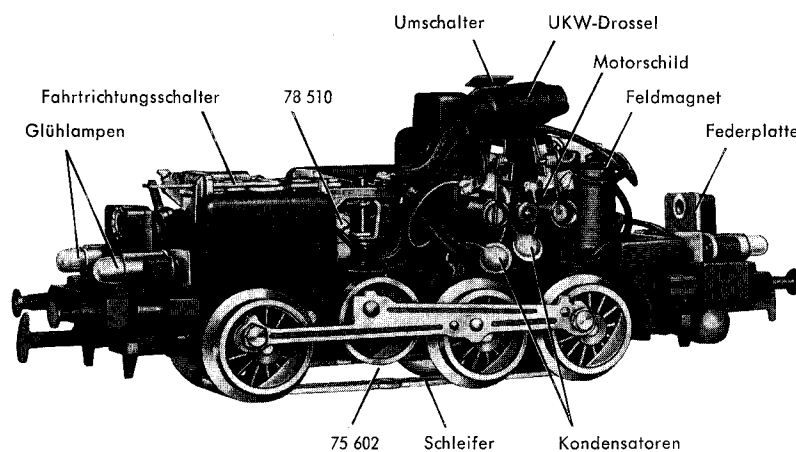
Fig. 1a Scherenstromabnehmer

alte Ausführung 21 500
20 134



Zylinderschraube zur
Befestigung des Scheren-
stromabnehmers 75 002
Unterlegscheibe dazu 72 114

Fig. 2 Fahrgestell



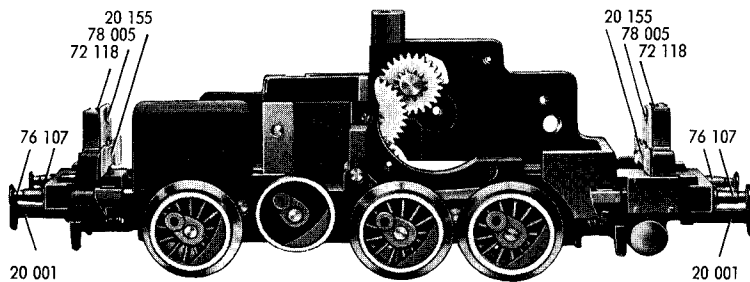
mit den wichtigsten Teilen:
Zylinderschrauben { 75 008
zur Befestigung des { 75 017
Motorschildes
Zylinderschraube zur 78 510
Befestigung des Fahrtrichtungs-
schalters
Senkschraube 75 602
zur Befestigung des Schleifers
Falls in dieser Liste nicht aufge-
führt, werden die hier genannten
Teile in den folgenden Listen
einzeln gezeigt:
Allgemeine Lokomotiv-Einzelteile
bzw. Kleinteile.
Das komplette Fahrgestell wird
nicht abgegeben.

ELEKTRISCHE RANGIERLOKOMOTIVE

3001 UND 3002

Bestell-Nr.

Fig. 3 Treibgestell



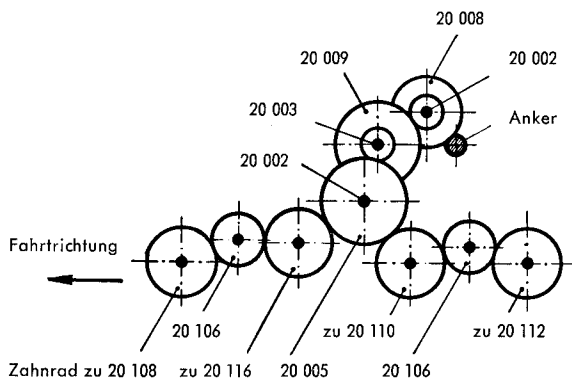
20 156

besteht aus:

Traggestell	20 104
Puffer	76 107
Kupplungshaken	20 001
Federplatte	20 155
Unterlegscheibe	72 118
Hohlriem zur Befestigung der Federplatte	78 005

Das dazugehörige Getriebe, die Treibachsteile und die Treibräder werden in den Fig. 4 und 5 gezeigt.

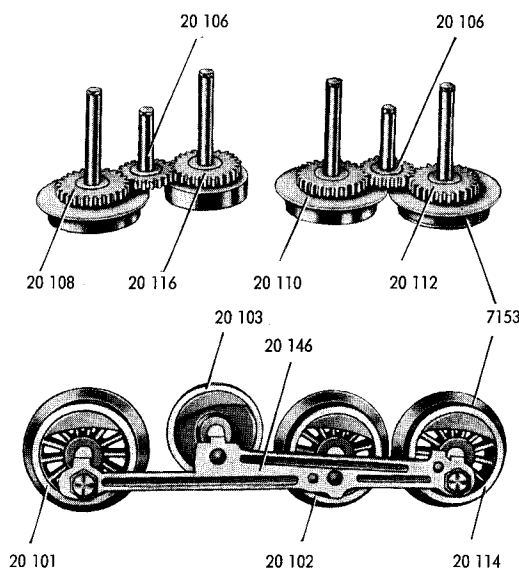
Fig. 4 Anordnung der Getrieberäder



Oberes Beisatzrad	Z 25/12	20 008
Lagerbolzen dazu		20 002
Unteres Beisatzrad	Z 33/12	20 009
Lagerbolzen dazu		20 003
Zahnrad	Z 33	20 005
Lagerbolzen dazu		20 002
Zwischenradsatz	Z 20	20 106

Zahnrad 20 005 aus Kunststoff mit Lagerbolzen 20 002 lassen sich **nicht** für die ältere Ausführung ohne Kunststoffzahnrad benutzen.

Fig. 5 Treibachsteile und Treibräder



Vorderes			
Treibachsteil	Z 25 D 14	20 108	
Treibkurbel	Z 25 D 13	20 116	
Mittleres			
Treibachsteil	Z 25 D 14	20 110	
Hinteres			
Treibachsteil	Z 25 D 14	20 112	
Hafreifen dazu		7 153	
Vorderes Treibrad	D 14	20 101	
Kurbelscheibe	D 13	20 103	
Mittleres Treibrad	D 14	20 102	
Hinteres Treibrad	D 14	20 114	
Hafreifen dazu		7 153	
Kuppelstange, rechts		20 145	
Kuppelstange, links		20 146	
Sechskantansatzschraube zur Befestigung einer Kuppelstange		75 503	

D = Durchmesser in mm Z = Zähnezahl